

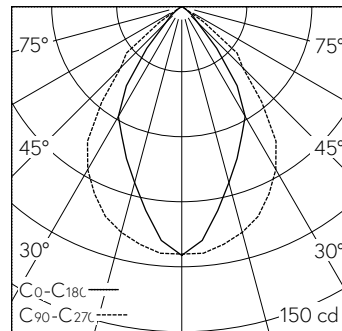
QR-Code scannen und auf www.neuco.ch mehr über diesen Artikel erfahren

D HLS-ST-HW-CF-NW
Material Edelstahl
LED 1,5 W 131 lm-h 4000 K

IP65 IK10

Handlaufleuchte mit einseitig abgeblendetem Lichtaustritt und symmetrischer Lichtverteilung. Schutzart IP65 staubdicht und strahlwassergeschützt Schutzklasse III.

Heavy-Wall rund M16x1 Gewinde mit Senkstop.
Gehäuse korrosionsbeständiger 316 Edelstahl, vandalen- und diebstahlsicher (Schlagfest IK 10, EN62262), mit Glas aus Polycarbonat.
LED neutralweiss. CRI 80+.
2 Steps MacAdams.
Lichtaustritt Standard symmetrisch, Ausstrahlwinkel 80°/60° (C0/C90). Geeignet für metallische Profile mit rundem Querschnitt.
Wandstärke > 2,5mm.
Ohne Konverter, 500mA.
5 Jahre Garantie.



h [m]	C ₀ -C ₁₈₀ D [m] 60°	C ₉₀ -C ₂₇₀ D [m] 80°	E (0°)
1	1.15	1.68	115
2	2.31	3.36	29
3	3.46	5.03	13
4	4.62	6.71	7
5	5.77	8.39	5

LED 4000 K 1,5 W 131 lm-h 60°/80° / CIE Flux 82 100 100 100 100 / A70 nach DIN 5...

Technische Daten

Leuchtenlichtstrom	131 lm-h
Anschlussleistung	1,5 W
Lichtausbeute	-
Modullichtstrom	-
Modulleistung	1,5 W
Farbortstabilität	SDCM 2
Farbwiedergabe	CRI > 80
Lichtstromerhalt	L90/B10 bei 50'000 h (25 °C)
Farbtemperatur	4000 K
Energieeffizienzklasse	-

Weitere Angaben

Lichtaustritt	einseitig abgeblendet
Lichtverteilung	symmetrisch
Halbwertwinkel	80° / 60° Oval Flood
Betriebsgerät	extern, separat bestellen
Zubehör	Für diese Leuchte sind separate Zubehörteile erhältlich. Kontaktieren Sie uns für eine Beratung.

