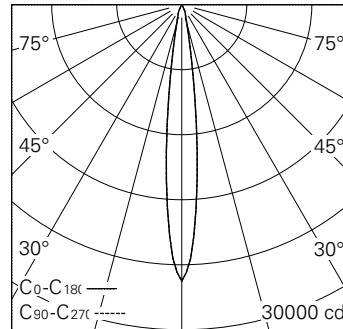


QR-Code scannen und auf [www.neuco.ch](http://www.neuco.ch) mehr über diesen Artikel erfahren

**D GH94B NN31-R**  
Graphitschwarz RAL 9011  
LED 20 W 1992 lm-h 4000 K  
DALI-Konverter steuerbar

Strahler mit rotationssymmetrischer Lichtverteilung.  
Schutzart IP20.  
Schutzklasse II.

Gehäuse und Box Aludruckguss, Sichtfläche schwarz matt geprägt.  
0-90° schwenkbar, 356° drehbar.  
COB LED neutralweiss.  
Optik Performance.  
Anti-Reflex-Schutzglas.  
5Ph-Adapter mit Konverter DALI.  
5 Jahre Garantie.



h [m]	D [m] 12.6°	E (0°)
4	0.88	1594
8	1.77	398
12	2.65	177
16	3.53	100
20	4.42	64

LED 4000 K 20 W 1992 lm-h 12.6° / CIE Flux 100 100 100 100 100 / A80 nach DIN 5...



**Technische Daten**

Leuchtenlichtstrom	1992 lm-h
Anschlussleistung	20 W
Lichtausbeute	99,6 lm-h/W
Modullichtstrom	2400 lm-c
Modulleistung	17,0 W
Farbortstabilität	SDCM < 2
Farbwiedergabe	CRI > 80
Lichtstromerhalt	L90/B10 bei 50'000 h (25 °C)
Farbtemperatur	4000 K
Energieeffizienzklasse	A++ bis A

**Weitere Angaben**

LED-Technik	COB (Chip-on-Board)
Lichtverteilung	rotationssymmetrisch
Ausstrahlwinkel	13 ° Spot
Maximale Lichtstärke (Imax)	25497 cd
Betriebsspannung	220 – 240 V AC 50 / 60 Hz
Photobiologische Sicherheit	Risikogruppe 1 (geringes Risiko)
Zubehör	Für diese Leuchte sind separate Zubehörteile erhältlich. Kontaktieren Sie uns für eine Beratung.

