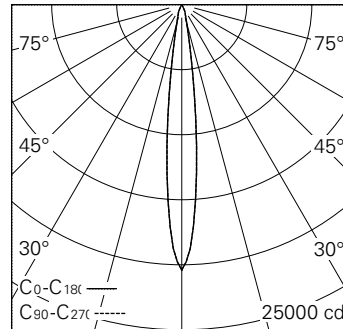


QR-Code scannen und auf www.neuco.ch mehr über diesen Artikel erfahren

D GH94B HQ31-R
Graphitschwarz RAL 9011
LED 20 W 1594 lm-h 3000 K
DALI-Konverter steuerbar

Strahler mit rotationssymmetrischer Lichtverteilung.
Schutzart IP20.
Schutzklasse II.

Gehäuse und Box Aludruckguss, Sichtfläche schwarz matt geprägt.
0-90° schwenkbar, 356° drehbar.
COB LED warmweiss.
Optik Performance.
Anti-Reflex-Schutzglas.
5Ph-Adapter mit Konverter DALI.
5 Jahre Garantie.



h [m]	D [m] 12.6°	E (0°)
3	0.66	2267
6	1.32	567
9	1.99	252
12	2.65	142
15	3.31	91

LED 3000 K 20 W 1594 lm-h 12.6° / CIE Flux 100 100 100 100 100 / A80 nach DIN 5...



Technische Daten

Leuchtenlichtstrom	1594 lm-h
Anschlussleistung	20 W
Lichtausbeute	79,7 lm-h/W
Modullichtstrom	1920 lm-c
Modulleistung	17,0 W
Farbstabilität	SDCM < 2
Farbwiedergabe	CRI > 90
Lichtstromerhalt	L90/B10 bei 50'000 h (25 °C)
Farbtemperatur	3000 K
Energieeffizienzklasse	A++ bis A

Weitere Angaben

LED-Technik	COB (Chip-on-Board)
Lichtverteilung	rotationssymmetrisch
Ausstrahlwinkel	13 ° Spot
Maximale Lichtstärke (Imax)	20402 cd
Betriebsspannung	220 – 240 V AC 50 / 60 Hz
Photobiologische Sicherheit	Risikogruppe 1 (geringes Risiko)
Zubehör	Für diese Leuchte sind separate Zubehörteile erhältlich. Kontaktieren Sie uns für eine Beratung.

