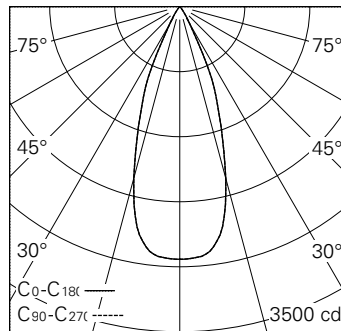


QR-Code scannen und auf [www.neuco.ch](http://www.neuco.ch) mehr über diesen Artikel erfahren

**D GH93H HC31-R**  
Graphitschwarz RAL 9011  
LED 14 W 1152 lm-h 3000 K  
DALI-Konverter steuerbar

Strahler mit rotationssymmetrischer Lichtverteilung.  
Schutzart IP20.  
Schutzklasse II.

Gehäuse und Box Aludruckguss, Sichtfläche schwarz matt geprägt.  
0-90° schwenkbar, 356° drehbar.  
COB LED warmweiss.  
Optik Performance.  
Anti-Reflex-Schutzglas.  
5Ph-Adapter mit Konverter DALI.  
5 Jahre Garantie.



| h [m] | D [m] 38° | E (0°) |
|-------|-----------|--------|
| 2     | 1.38      | 680    |
| 4     | 2.75      | 170    |
| 6     | 4.13      | 76     |
| 8     | 5.51      | 42     |
| 10    | 6.89      | 27     |

LED 3000 K 14 W 1152 lm-h 38° / CIE Flux 99 100 100 100 100 / A80 nach DIN 5040



**Technische Daten**

|                        |                              |
|------------------------|------------------------------|
| Leuchtenlichtstrom     | 1152 lm-h                    |
| Anschlussleistung      | 14 W                         |
| Lichtausbeute          | 82,3 lm-h/W                  |
| Modullichtstrom        | 1252 lm-c                    |
| Modulleistung          | 12,0 W                       |
| Farbstabilität         | SDCM < 2                     |
| Farbwiedergabe         | CRI                          |
| Lichtstromerhalt       | L90/B10 bei 50'000 h (25 °C) |
| Farbtemperatur         | 3000 K                       |
| Energieeffizienzklasse | A++ bis A                    |

**Weitere Angaben**

|                             |   |
|-----------------------------|---|
| LED-Technik                 | COB (Chip-on-Board)   |
| Lichtverteilung             | rotationssymmetrisch  |
| Ausstrahlwinkel             | 39 ° Flood  |
| Maximale Lichtstärke (Imax) | 2719 cd   |
| Betriebsspannung            | 220 – 240 V AC 50 / 60 Hz   |
| Photobiologische Sicherheit | Risikogruppe 1 (geringes Risiko)  |
| Zubehör                     | Für diese Leuchte sind separate Zubehörteile erhältlich.<br>Kontaktieren Sie uns für eine Beratung. |

