

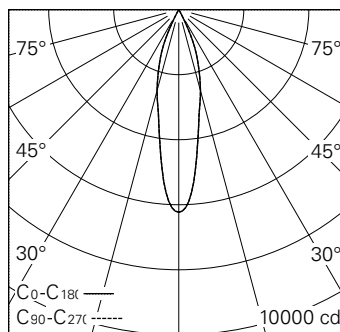
QR-Code scannen und auf www.neuco.ch mehr über diesen Artikel erfahren

D GH93E NN12-R

Verkehrsweiss RAL 9016
LED 14 W 1527 lm-h 4000 K
DALI-Konverter steuerbar

Strahler mit rotationssymmetrischer Lichtverteilung.
Schutzart IP20.
Schutzklasse II.

Gehäuse und Box Aludruckguss, Sichtfläche weiss matt geprägt. 0-90° schwenkbar, 356° drehbar. COB LED neutralweiss. Optik Performance. Anti-Reflex-Schutzglas. 5Ph-Adapter mit Konverter DALI. 5 Jahre Garantie.



h [m]	D [m] 24°	E (0°)
2	0.85	1557
4	1.70	389
6	2.55	173
8	3.40	97
10	4.25	62

LED 4000 K 14 W 1527 lm-h 24° / CIE Flux 100 100 100 100 100 / A80 nach DIN 5040



Technische Daten

Leuchtenlichtstrom	1527 lm-h
Anschlussleistung	14 W
Lichtausbeute	109,1 lm-h/W
Modullichtstrom	1775 lm-c
Modulleistung	12,0 W
Farbstabilität	SDCM < 2
Farbwiedergabe	CRI > 80
Lichtstromerhalt	L90/B10 bei 50'000 h (25 °C)
Farbtemperatur	4000 K
Energieeffizienzklasse	A++ bis A

Weitere Angaben

LED-Technik	COB (Chip-on-Board)
Lichtverteilung	rotationssymmetrisch
Ausstrahlwinkel	24 ° Medium
Maximale Lichtstärke (Imax)	6228 cd
Betriebsspannung	220 – 240 V AC 50 / 60 Hz
Photobiologische Sicherheit	Risikogruppe 1 (geringes Risiko)
Zubehör	Für diese Leuchte sind separate Zubehörteile erhältlich. Kontaktieren Sie uns für eine Beratung.

