

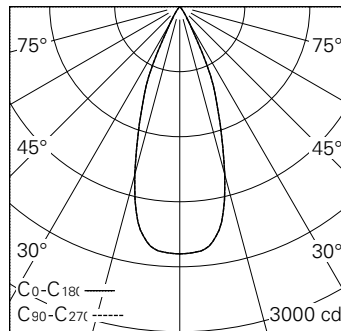


QR-Code scannen und auf www.neuco.ch mehr über diesen Artikel erfahren

D GH92H HW31-R
Graphitschwarz RAL 9011
LED 11 W 966 lm-h 2700 K
DALI-Konverter steuerbar

Strahler mit rotationssymmetrischer Lichtverteilung.
Schutzart IP20.
Schutzklasse II.

Gehäuse und Box Aludruckguss, Sichtfläche schwarz matt geprägt.
0-90° schwenkbar, 356° drehbar.
COB LED super warmweiss.
Optik Performance.
Anti-Reflex-Schutzglas.
5Ph-Adapter mit Konverter DALI.
5 Jahre Garantie.



| h [m] | D [m] 38° | E (0°) |
|-------|-----------|--------|
| 1 | 0.69 | 2280 |
| 2 | 1.38 | 570 |
| 3 | 2.07 | 253 |
| 4 | 2.75 | 143 |
| 5 | 3.44 | 91 |

LED 2700 K 11 W 966 lm-h 38° / CIE Flux 99 100 100 100 100 / A80 nach DIN 5040



Technische Daten

| | |
|------------------------|------------------------------|
| Leuchtenlichtstrom | 966 lm-h |
| Anschlussleistung | 11 W |
| Lichtausbeute | 87,8 lm-h/W |
| Modullichtstrom | 1050 lm-c |
| Modulleistung | 9,0 W |
| Farbstabilität | SDCM < 2 |
| Farbwiedergabe | CRI > 90 |
| Lichtstromerhalt | L90/B10 bei 50'000 h (25 °C) |
| Farbtemperatur | 2700 K |
| Energieeffizienzklasse | A++ bis A |

Weitere Angaben

| | |
|-----------------------------|-----------------------------------------------------------------------------------------------------|
| LED-Technik | COB (Chip-on-Board) |
| Lichtverteilung | rotationssymmetrisch |
| Ausstrahlwinkel | 39 ° Flood |
| Maximale Lichtstärke (Imax) | 2280 cd |
| Betriebsspannung | 220 – 240 V AC 50 / 60 Hz |
| Photobiologische Sicherheit | Risikogruppe 1 (geringes Risiko) |
| Zubehör | Für diese Leuchte sind separate Zubehörteile erhältlich. Kontaktieren Sie uns für eine Beratung. |

