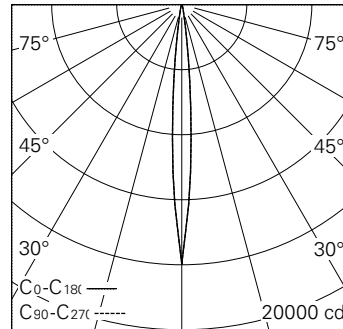


QR-Code scannen und auf www.neuco.ch mehr über diesen Artikel erfahren

D FH82A HQ12-R
Verkehrsweiss RAL 9016
LED 11 W 584 lm-h 3000 K
DALI-Konverter steuerbar

Strahler mit rotationssymmetrischer Lichtverteilung.
Schutzart IP20.
Schutzklasse II.

Gehäuse und Box Aludruckguss, Sichtfläche weiss matt geprägt.
0-90° schwenkbar, 356° drehbar.
Power LED warmweiss.
Optik Precision.
5Ph-Adapter mit Konverter DALI.
5 Jahre Garantie.



h [m]	D [m]	8.2°	E (0°)
3	0.43		1772
6	0.86		443
9	1.29		197
12	1.72		111
15	2.15		71

LED 3000 K 11 W 584 lm-h 8.2° / CIE Flux 100 100 100 100 100 / A80 nach DIN 5040



IP20

Technische Daten

Leuchtenlichtstrom	584 lm-h
Anschlussleistung	11 W
Lichtausbeute	53,1 lm-h/W
Modullichtstrom	730 lm-c
Modulleistung	9,0 W
Farbstabilität	SDCM < 3
Farbwiedergabe	CRI > 90
Lichtstromerhalt	L90/B10 bei 50'000 h (25 °C)
Farbtemperatur	3000 K
Energieeffizienzklasse	A++ bis A

Weitere Angaben

LED-Technik	Lintentechnologie
Lichtverteilung	rotationssymmetrisch
Ausstrahlwinkel	8 ° Narrow Spot
Maximale Lichtstärke (Imax)	15944 cd
Betriebsspannung	220 – 240 V AC 50 / 60 Hz
Photobiologische Sicherheit	Risikogruppe 1 (geringes Risiko)
Zubehör	Für diese Leuchte sind separate Zubehörteile erhältlich. Kontaktieren Sie uns für eine Beratung.

