

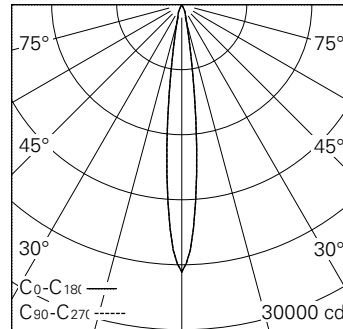
QR-Code scannen und auf www.neuco.ch mehr über diesen Artikel erfahren

D DN73K WW12-R

Verkehrsweiss RAL 9016
LED 19,5 W 1926 lm-h 3000 K
DALI-Konverter steuerbar

Strahler mit rotationssymmetrischer Lichtverteilung.
Schutzart IP20.
Schutzklasse III.

Gehäuse Aludruckguss, Sichtfläche weiss matt geprägt.
0-90° schwenkbar, 370° drehbar.
Power LED warmweiss.
Optik Precision.
NV-Adapter mit Konverter DALI und Bügel, weiss.
5 Jahre Garantie.



h [m]	D [m] 12.6°	E (0°)
4	0.88	1541
8	1.77	385
12	2.65	171
16	3.53	96
20	4.42	62

LED 3000 K 19,5 W 1926 lm-h 12.6° / CIE Flux 100 100 100 100 / A80 nach DIN...



IP20

Technische Daten

Leuchtenlichtstrom	1926 lm-h
Anschlussleistung	19,5 W
Lichtausbeute	98,8 lm-h/W
Modullichtstrom	2320 lm-c
Modulleistung	17,0 W
Farbstabilität	SDCM < 2
Farbwiedergabe	CRI > 80
Lichtstromerhalt	L90/B10 bei 50'000 h (25 °C)
Farbtemperatur	3000 K
Energieeffizienzklasse	A++ bis A

Weitere Angaben

LED-Technik	COB (Chip-on-Board)
Lichtverteilung	rotationssymmetrisch
Ausstrahlwinkel	13 ° Spot
Betriebsspannung	48 V DC 0 Hz
Gewicht	0,4 kg
Photobiologische Sicherheit	Risikogruppe 1 (geringes Risiko)
Zubehör	Für diese Leuchte sind separate Zubehörteile erhältlich. Kontaktieren Sie uns für eine Beratung.

