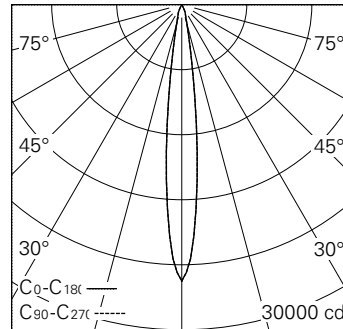


QR-Code scannen und auf www.neuco.ch mehr über diesen Artikel erfahren

D DN73K NN31-R
Graphitschwarz RAL 9011
LED 19,5 W 1992 lm-h 4000 K
DALI-Konverter steuerbar

Strahler mit rotationssymmetrischer Lichtverteilung.
Schutzart IP20.
Schutzklasse III.

Gehäuse Aludruckguss, Sichtfläche schwarz matt geprägt.
0-90° schwenkbar, 370° drehbar.
Power LED neutralweiss.
Optik Precision.
NV-Adapter mit Konverter DALI und Bügel, schwarz.
5 Jahre Garantie.



h [m]	D [m] 12.6°	E (0°)
4	0.88	1594
8	1.77	398
12	2.65	177
16	3.53	100
20	4.42	64

LED 4000 K 19,5 W 1992 lm-h 12.6° / CIE Flux 100 100 100 100 100 / A80 nach DIN...



Technische Daten

Leuchtenlichtstrom	1992 lm-h
Anschlussleistung	19,5 W
Lichtausbeute	102,2 lm-h/W
Modullichtstrom	2400 lm-c
Modulleistung	17,0 W
Farbstabilität	SDCM < 2
Farbwiedergabe	CRI > 80
Lichtstromerhalt	L90/B10 bei 50'000 h (25 °C)
Farbtemperatur	4000 K
Energieeffizienzklasse	A++ bis A

Weitere Angaben

LED-Technik	COB (Chip-on-Board)
Lichtverteilung	rotationssymmetrisch
Ausstrahlwinkel	13 ° Spot
Betriebsspannung	48 V DC 0 Hz
Gewicht	0,4 kg
Photobiologische Sicherheit	Risikogruppe 1 (geringes Risiko)
Zubehör	Für diese Leuchte sind separate Zubehörteile erhältlich. Kontaktieren Sie uns für eine Beratung.

