

QR-Code scannen und auf www.neuco.ch mehr über diesen Artikel erfahren

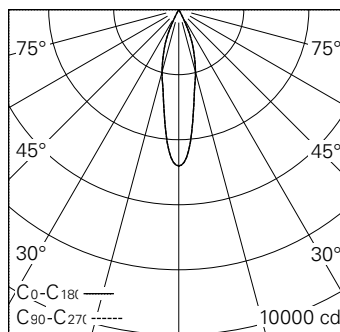
D DN73E HW12-R

Verkehrsweiss RAL 9016
LED 13,7 W 1178 lm-h 2700 K
DALI-Konverter steuerbar

Strahler mit rotationssymmetrischer Lichtverteilung.
Schutzart IP20.
Schutzklasse III.

Gehäuse Aludruckguss, Sichtfläche weiss matt geprägt.
0-90° schwenkbar, 370° drehbar.
Power LED super warmweiss.
Optik Precision.
NV-Adapter mit Konverter DALI und Bügel, weiss.

5 Jahre Garantie.



h [m]	D [m] 24°	E (0°)
2	0.85	1201
4	1.70	300
6	2.55	133
8	3.40	75
10	4.25	48

LED 2700 K 13,7 W 1178 lm-h 24° / CIE Flux 100 100 100 100 100 / A80 nach DIN 5...



Technische Daten

Leuchtenlichtstrom	1178 lm-h
Anschlussleistung	13,7 W
Lichtausbeute	86 lm-h/W
Modullichtstrom	1370 lm-c
Modulleistung	12,0 W
Farbstabilität	SDCM < 2
Farbwiedergabe	CRI > 90
Lichtstromerhalt	L90/B10 bei 50'000 h (25 °C)
Farbtemperatur	2700 K
Energieeffizienzklasse	A++ bis A

Weitere Angaben

LED-Technik	COB (Chip-on-Board)
Lichtverteilung	rotationssymmetrisch
Ausstrahlwinkel	24 ° Medium
Betriebsspannung	48 V DC 0 Hz
Gewicht	0,4 kg
Photobiologische Sicherheit	Risikogruppe 1 (geringes Risiko)
Zubehör	Für diese Leuchte sind separate Zubehörteile erhältlich. Kontaktieren Sie uns für eine Beratung.

