

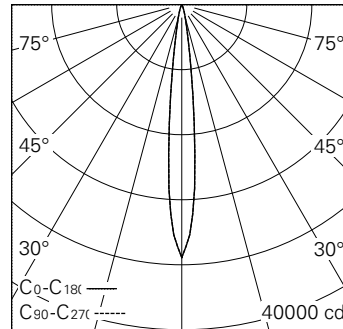
QR-Code scannen und auf [www.neuco.ch](http://www.neuco.ch) mehr über diesen Artikel erfahren

**D DN64B NN12-R**

Verkehrsweiss RAL 9016  
LED 19,5 W 1968 lm-h 4000 K  
DALI-Konverter steuerbar

Strahler mit rotationssymmetrischer Lichtverteilung.  
Schutzart IP20.  
Schutzklasse III.

Gehäuse Aludruckguss, Sichtfläche weiss matt geprägt.  
0-90° schwenkbar, 370° drehbar.  
COB LED neutralweiss.  
Optik Precision.  
NV-Adapter mit Konverter DALI und Bügel, weiss.  
5 Jahre Garantie.



h [m]	D [m] 11.6°	E (0°)
4	0.81	1944
8	1.63	486
12	2.44	216
16	3.25	122
20	4.06	78

LED 4000 K 19,5 W 1968 lm-h 11.6° / CIE Flux 100 100 100 100 / A80 nach DIN...



IP20

**Technische Daten**

Leuchtenlichtstrom	1968 lm-h
Anschlussleistung	19,5 W
Lichtausbeute	100,9 lm-h/W
Modullichtstrom	2400 lm-c
Modulleistung	17,0 W
Farbstabilität	SDCM < 2
Farbwiedergabe	CRI > 80
Lichtstromerhalt	L90/B10 bei 50'000 h (25 °C)
Farbtemperatur	4000 K
Energieeffizienzklasse	A++ bis A

**Weitere Angaben**

Lichtverteilung	rotationssymmetrisch
Ausstrahlwinkel	12 ° Spot
Betriebsspannung	48 V DC 0 Hz
Gewicht	0,4 kg
Photobiologische Sicherheit	Risikogruppe 1 (geringes Risiko)
Zubehör	Für diese Leuchte sind separate Zubehörteile erhältlich. Kontaktieren Sie uns für eine Beratung.

