

QR-Code scannen und auf [www.neuco.ch](http://www.neuco.ch) mehr über diesen Artikel erfahren

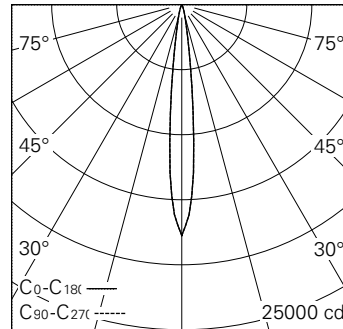
**D DN63B HW12-R**

Verkehrsweiss RAL 9016  
LED 13,7 W 1123 lm-h 2700 K  
DALI-Konverter steuerbar

Strahler mit rotationssymmetrischer Lichtverteilung.  
Schutzart IP20.  
Schutzklasse III.

Gehäuse Aludruckguss, Sichtfläche weiss matt geprägt.  
0-90° schwenkbar, 370° drehbar.  
COB LED super warmweiss.  
Optik Precision.  
NV-Adapter mit Konverter DALI und Bügel, weiss.

5 Jahre Garantie.



h [m]	D [m] 11.6°	E (0°)
3	0.61	1972
6	1.22	493
9	1.83	219
12	2.44	123
15	3.05	79

LED 2700 K 13,7 W 1123 lm-h 11.6° / CIE Flux 100 100 100 100 100 / A80 nach DIN...



**Technische Daten**

Leuchtenlichtstrom	1123 lm-h
Anschlussleistung	13,7 W
Lichtausbeute	82 lm-h/W
Modullichtstrom	1370 lm-c
Modulleistung	12,0 W
Farbstabilität	SDCM < 2
Farbwiedergabe	CRI > 90
Lichtstromerhalt	L90/B10 bei 50'000 h (25 °C)
Farbtemperatur	2700 K
Energieeffizienzklasse	A++ bis A

**Weitere Angaben**

Lichtverteilung	rotationssymmetrisch
Ausstrahlwinkel	12 ° Spot
Betriebsspannung	48 V DC 0 Hz
Gewicht	0,4 kg
Photobiologische Sicherheit	Risikogruppe 1 (geringes Risiko)
Zubehör	Für diese Leuchte sind separate Zubehörteile erhältlich. Kontaktieren Sie uns für eine Beratung.

