

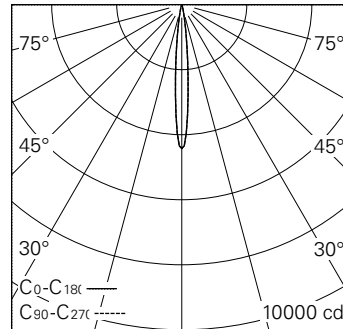
QR-Code scannen und auf www.neuco.ch mehr über diesen Artikel erfahren

D CN61B HW31-R

Graphitschwarz RAL 9011
LED 4 W 223 lm-h 2700 K
DALI-Konverter steuerbar

Strahler mit rotationssymmetrischer Lichtverteilung.
Schutzart IP20.
Schutzklasse III.

Gehäuse Aludruckguss, Sichtfläche schwarz matt geprägt.
0-90° schwenkbar, 370° drehbar.
Power LED super warmweiss.
Optik Precision.
NV-Adapter mit Konverter DALI und Bügel, schwarz.
5 Jahre Garantie.



| h [m] | D [m] 10.0° | E (0°) |
|-------|-------------|--------|
| 1 | 0.17 | 4420 |
| 2 | 0.35 | 1105 |
| 3 | 0.52 | 491 |
| 4 | 0.70 | 276 |
| 5 | 0.87 | 177 |

LED 2700 K 4 W 223 lm-h 10.0° / CIE Flux 100 100 100 100 100 / A80 nach DIN 5040



Technische Daten

| | |
|------------------------|------------------------------|
| Leuchtenlichtstrom | 223 lm-h |
| Anschlussleistung | 4 W |
| Lichtausbeute | 55,8 lm-h/W |
| Modullichtstrom | 310 lm-c |
| Modulleistung | 3,5 W |
| Farbstabilität | SDCM < 3 |
| Farbwiedergabe | CRI > 90 |
| Lichtstromerhalt | L90/B10 bei 50'000 h (25 °C) |
| Farbtemperatur | 2700 K |
| Energieeffizienzklasse | A++ bis A |

Weitere Angaben

| | |
|-----------------------------|---|
| LED-Technik | Lintentechnologie |
| Lichtverteilung | rotationssymmetrisch |
| Ausstrahlwinkel | 10 ° Narrow Spot |
| Betriebsspannung | 48 V DC 0 Hz |
| Gewicht | 0,13 kg |
| Photobiologische Sicherheit | Risikogruppe 1 (geringes Risiko) |
| Zubehör | Für diese Leuchte sind separate Zubehörteile erhältlich. Kontaktieren Sie uns für eine Beratung. |

