

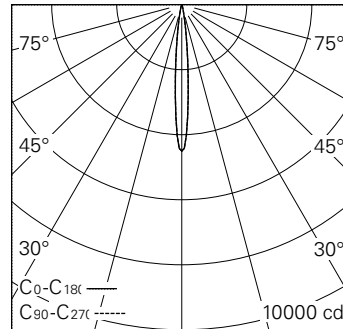
QR-Code scannen und auf www.neuco.ch mehr über diesen Artikel erfahren

D CN61B HQ12-R

Verkehrsweiss RAL 9016
LED 4 W 227 lm-h 3000 K
DALI-Konverter steuerbar

Strahler mit rotationssymmetrischer Lichtverteilung.
Schutzart IP20.
Schutzklasse III.

Gehäuse Aludruckguss, Sichtfläche weiss matt geprägt.
0-90° schwenkbar, 370° drehbar.
Power LED warmweiss.
Optik Precision.
NV-Adapter mit Konverter DALI und Bügel, weiss.
5 Jahre Garantie.



h [m]	D [m] 10.0°	E (0°)
1	0.17	4499
2	0.35	1125
3	0.52	500
4	0.70	281
5	0.87	180

LED 3000 K 4 W 227 lm-h 10.0° / CIE Flux 100 100 100 100 100 / A80 nach DIN 5040



Technische Daten

Leuchtenlichtstrom	227 lm-h
Anschlussleistung	4 W
Lichtausbeute	56,8 lm-h/W
Modullichtstrom	315 lm-c
Modulleistung	3,5 W
Farbstabilität	SDCM < 3
Farbwiedergabe	CRI > 90
Lichtstromerhalt	L80/B10 bei 50'000 h (25 °C)
Farbtemperatur	3000 K
Energieeffizienzklasse	A++ bis A

Weitere Angaben

LED-Technik	Linsentechnologie
Lichtverteilung	rotationssymmetrisch
Ausstrahlwinkel	10 ° Narrow Spot
Betriebsspannung	48 V DC 0 Hz
Gewicht	0,13 kg
Photobiologische Sicherheit	Risikogruppe 1 (geringes Risiko)
Zubehör	Für diese Leuchte sind separate Zubehörteile erhältlich. Kontaktieren Sie uns für eine Beratung.

