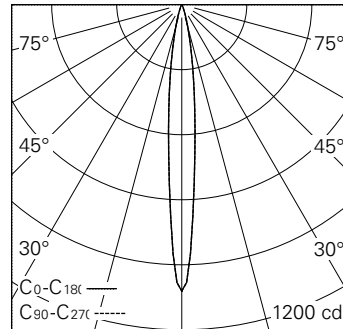


QR-Code scannen und auf www.neuco.ch mehr über diesen Artikel erfahren

D BN60B HQ31-R
Graphitschwarz RAL 9011
LED 2,6 W 77 lm-h 3000 K
DALI-Konverter steuerbar

Strahler mit rotationssymmetrischer Lichtverteilung.
Schutzart IP20.
Schutzklasse III.

Gehäuse Aludruckguss, Sichtfläche schwarz matt geprägt.
0-90° schwenkbar, 370° drehbar.
Power LED warmweiss.
Optik Precision.
NV-Adapter mit Konverter DALI und Bügel, schwarz.
5 Jahre Garantie.



h [m]	D [m] 10.6°	E (0°)
1	0.19	1057
2	0.37	264
3	0.56	117
4	0.74	66
5	0.93	42

LED 3000 K 2,6 W 77 lm-h 10.6° / CIE Flux 100 100 100 100 100 / A80 nach DIN 5040



IP20

Technische Daten

Leuchtenlichtstrom	77 lm-h
Anschlussleistung	2,6 W
Lichtausbeute	29,6 lm-h/W
Modullichtstrom	145 lm-c
Modulleistung	2,0 W
Farbstabilität	SDCM < 3
Farbwiedergabe	CRI > 90
Lichtstromerhalt	L90/B10 bei 50'000 h (25 °C)
Farbtemperatur	3000 K
Energieeffizienzklasse	A++ bis A

Weitere Angaben

LED-Technik	Linsentechnologie
Lichtverteilung	rotationssymmetrisch
Ausstrahlwinkel	10 ° Narrow Spot
Betriebsspannung	48 V DC 0 Hz
Gewicht	0,07 kg
Photobiologische Sicherheit	Risikogruppe 1 (geringes Risiko)
Zubehör	Für diese Leuchte sind separate Zubehörteile erhältlich. Kontaktieren Sie uns für eine Beratung.

