

QR-Code scannen und auf [www.neuco.ch](http://www.neuco.ch) mehr über diesen Artikel erfahren

**B 99 856K4**  
 grafit - RAL 7024  
 LED 19,5 W 1933 lm-h 4000 K  
 DALI-Konverter steuerbar



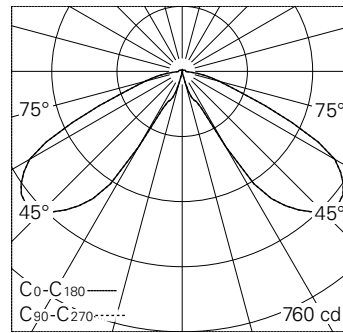
**IP65** **IK06**

Pollerleuchtenkopf mit allseitigem Lichtaustritt 360° und abgeblendetem Lichtverteilung. Schutzart IP65 staubdicht und strahlwassergeschützt Schutzklasse I.

Dark Sky: Lichtstromanteil im oberen Halbraum < 1%. Abgeblendet mit Reflektor, Lichtaustritt 360°. Constant Optics®: Effizientes optisches System, das nahezu keinem Verschleiss unterliegt. Passend zu Pollerrohr Ø 190 mm. Mit austauschbarem LED-Modul mit einer mittleren Bemessungslebensdauer von > 200.000 Betriebsstunden (L80B50 bei ta = 25 °C). 20-jährige Nachliefergarantie auf das LED-Modul und die Verschleissteile. Mit Ultimate Driver® LED-Netzteil, DALI-steuerbar, 220-240 V, 0/50-60 Hz. Schutzart IP 65. Leuchte aus Aluminiumguss, Aluminium und Edelstahl Beschichtungstechnologie Unidure®, Farbe Grafit. Borosilikatglas. Mit fest angeschlossener Anschlussleitung X05BQ-F 5 G 1 mm<sup>2</sup>, Länge 1,5 m. Abmessungen Ø 190 x 185 mm.

5 Jahre Garantie.

PUSH, switchDIM und Touch-DIM® werden nicht unterstützt.



LED 4000 K 19.5 W 1933 lm-h 132° / CIE Flux 22 72 96 98 100 / A21 nach DIN 5040

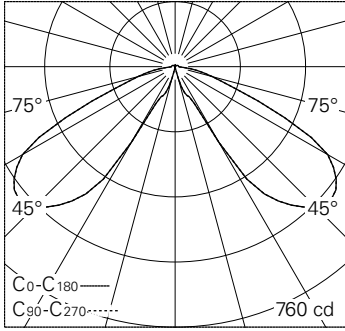
**Technische Daten**

|                    |                               |
|--------------------|-------------------------------|
| Leuchtenlichtstrom | 1933 lm-h                     |
| Anschlussleistung  | 19,5 W                        |
| Lichtausbeute      | 99,1 lm-h/W                   |
| Modullichtstrom    | 2835 lm-c                     |
| Modulleistung      | 16 W                          |
| Farbortstabilität  | -                             |
| Farbwiedergabe     | CRI > 80                      |
| Lichtstromerhalt   | L90/B50 bei 200'000 h (25 °C) |
| Farbtemperatur     | 4000 K                        |

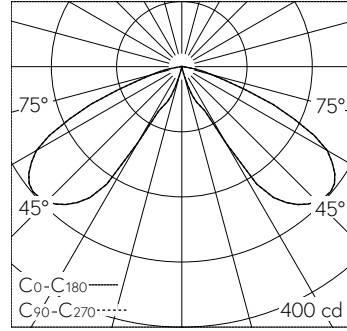
**Weitere Angaben**

|                    |  |
|--------------------|--|
| Lichtaustritt      | allseitig 360°   |
| Lichtverteilung    | abgeblendet  |
| Betriebsspannung   | 220 – 240 V AC 50 / 60 Hz<br>176 – 280 V DC 0 Hz   |
| Betriebstemperatur | max. 50 °C   |
| Gewicht            | 4,6 kg   |
| Zubehör            | Für diese Leuchte sind separate Zubehöerteile erhältlich.<br>Kontaktieren Sie uns für eine Beratung. |





LED 4000 K 19.5 W 1933 lm-h 132° / CIE Flux 22 72 96 98 100 / A21 nach DIN 5040



LED 4000 K 3,0 W 418 lm-h 132° / CIE Flux 24 73 97 99 100 / A20 nach DIN 5040