

QR-Code scannen und auf [www.neuco.ch](http://www.neuco.ch) mehr über diesen Artikel erfahren

**B 99 812K3**

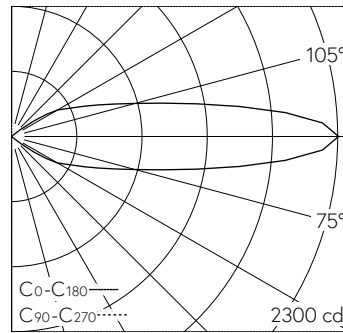
Material Edelstahl (Werkstoff 1.4401)  
LED 9.9 W 24 V 890 lm-h 3000 K  
Konverter schaltbar on/off



**Schutzklasse III.**

Constant Optics®: Effizientes optisches System, das nahezu keinem Verschleiss unterliegt. 24 V DC. Ohne Netzteil. Mit austauschbarem LED-Modul mit Übertemperaturschutz und einer Lebenserwartung von mindestens 200'000 Betriebsstunden. 20-jährige Nachliefergarantie auf das LED-Modul und die Verschleissteile. Schutzart IP 68 10 m. Schutzklasse III. Leuchte aus Edelstahl, Werkstoff-Nr. 1.4404, electropoliert. Sicherheitsglas klar. Reflektor aus eloxiertem Reinstaluminium. Mit fest angeschlossener, chlorwasserbeständiger Anschlussleitung 05RN8-F 2 x 1 mm<sup>2</sup>, Länge 3 m. Schlauchanschluss-Stutzen für Weich-PVC-Schutzschlauch Ø 20 x 3 mm. Empfohlene Einbautiefe 400 bis 700 mm unter der Wasseroberfläche. Leuchtdurchmesser 195 mm, Einbautiefe 60 mm. Einbauöffnung Ø 145 mm.

5 Jahre Garantie.



h [m]	C <sub>0</sub> -C <sub>180</sub> D [m] 38°	C <sub>90</sub> -C <sub>270</sub> D [m] 26°	E (0°)
1	0.69	0.46	1743
2	1.38	0.92	436
3	2.07	1.39	194
4	2.75	1.85	109
5	3.44	2.31	70

LED 3000 K 9.9 W 890 lm-h 38°/26° / CIE Flux 0 5 31 50 100 / C01 nach DIN 5040

**Technische Daten**

Leuchtenlichtstrom	890 lm-h
Anschlussleistung	9.9 W
Lichtausbeute	82.3 lm-h/W
Modullichtstrom	1380 lm-c
Modulleistung	8,2 W
Farbortstabilität	-
Farbwiedergabe	CRI > 80
Lichtstromerhalt	L90/B50 bei 200'000 h (25 °C)
Farbtemperatur	3000 K

**Weitere Angaben**

Betriebsgerät	<b>extern, separat bestellen</b>
Betriebsspannung	24 V DC
Betriebstemperatur	max. 65 °C
Gewicht	1.9 kg
Zubehör	Für diese Leuchte sind separate Zubehörteile erhältlich. Kontaktieren Sie uns für eine Beratung.

