

QR-Code scannen und auf www.neuco.ch mehr über diesen Artikel erfahren

B 99 727K4

grafit - RAL 7024
LED 19,5 W 1004 lm-h 4000 K
DALI-Konverter steuerbar



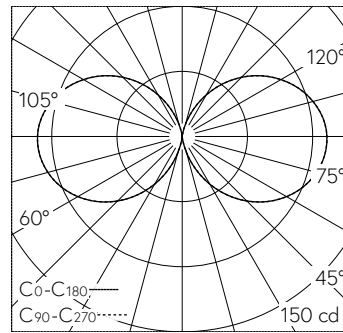
IP65 IK07

Pollerleuchtenkopf mit allseitigem Lichtaustritt 360° und rotationssymmetrischer Lichtverteilung. Schutzart IP65 staubdicht und strahlwassergeschützt Schutzklasse I.

Freistrahlendes Licht. Für die Verwendung im modularen Systempollerleuchten-Programm. Passend zu Pollerrohr Ø 190 mm. Mit austauschbarem LED-Modul mit Übertemperaturschutz und einer Lebenserwartung von mindestens 200'000 Betriebsstunden. 20-jährige Nachliefergarantie auf das LED-Modul und die Verschleissteile. Mit Ultimate Driver® LED-Netzteil, DALI-steuerbar, 220-240 V, 0/50-60 Hz. Schutzart IP 65. Leuchtenkopf aus Aluminiumguss, Aluminium und Edelstahl, Farbe Grafit. Kunststoffzylinder weiss. Mit Anschlussleitung X05BQ-F 5 G 1 mm², Länge 1,5 m. Abmessungen Ø 190 x 185 mm.

5 Jahre Garantie.

PUSH, switchDIM und Touch-DIM® werden nicht unterstützt.



LED 4000 K 19.5 W 1004 lm-h 264° / CIE Flux 11 36 65 51 100 / C11 nach DIN 5040

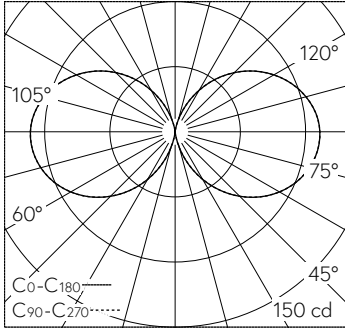
Technische Daten

Leuchtenlichtstrom	1004 lm-h
Anschlussleistung	19,5 W
Lichtausbeute	51,5 lm-h/W
Modullichtstrom	2835 lm-c
Modulleistung	16 W
Farbortstabilität	-
Farbwiedergabe	CRI > 80
Lichtstromerhalt	L90/B50 bei 200'000 h (25 °C)
Farbtemperatur	4000 K

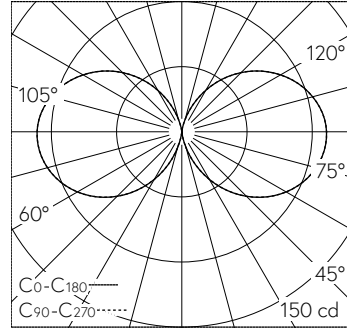
Weitere Angaben

Lichtaustritt	allseitig 360°
Lichtverteilung	rotationssymmetrisch
Betriebsspannung	220 – 240 V AC 50 / 60 Hz 176 – 280 V DC 0 Hz
Betriebstemperatur	max. 50 °C
Gewicht	4,1 kg
Zubehör	Für diese Leuchte sind separate Zubehörteile erhältlich. Kontaktieren Sie uns für eine Beratung.





LED 4000 K 19,5 W 1004 lm-h 264° / CIE Flux 11 36 65 51 100 / C11 nach DIN 5040



LED 4000 K 3,0 W 208 lm-h 258° / CIE Flux 11 36 65 51 100 / C11 nach DIN 5040