

QR-Code scannen und auf www.neuco.ch mehr über diesen Artikel erfahren

B 99 599AK3
 silber - DB 702N
 LED 103 W 14457 lm-h 3000 K
 DALI-Konverter steuerbar



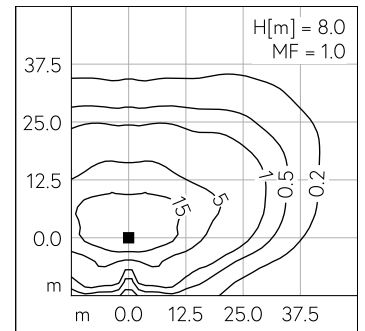
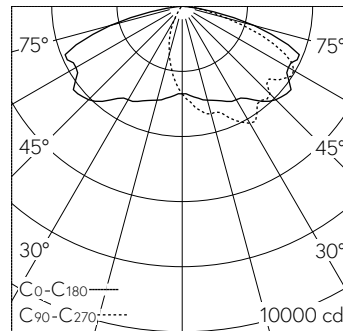
IP66 IK09

Mast-Aufsatzleuchte mit asymmetrisch-bandförmiger Lichtverteilung. Schutzart IP66, staubdicht und geschützt gegen starkes Strahlwasser Schutzklasse II.

Asymmetrisch-bandförmige Lichtstärkeverteilung. Lichtlenkung durch alterungsbeständiges, polymerfreies optisches System. Mit austauschbarem LED-Modul mit Übertemperaturschutz und einer Lebenserwartung von mindestens 200'000 Betriebsstunden. 20-jährige Nachliefergarantie auf das LED-Modul und die Verschleissteile. Mit Ultimate Driver® LED-Netzteil, DALI-steuerbar, 220-240 V, 0/50-60 Hz. Schutzart IP 66, Schutzklasse II. Leuchte aus Aluminiumguss, Aluminium und Edelstahl Beschichtungstechnologie Unidure®, Farbe Silber. Sicherheitsglas entspiegelt. Reflektor aus eloxiertem Reinaluminium. Werkzeugloser Verschluss. Anstellwinkel einstellbar auf 0° oder 15°. Mit fest angeschlossener Anschlussleitung X05BQ-F 4 x 1 mm², Länge 10 m. Masttopfdurchmesser 76 mm, Einstecktiefe 100 mm. Abmessungen: 340 x 75 x 820 mm. Für Lichtpunkthöhen von 8000 - 10000 mm.

5 Jahre Garantie.

PUSH, switchDIM und Touch-DIM® werden nicht unterstützt.



LED 3000 K 103 W 14457 lm-h H = 8 m / CIE Flux 32 65 92 100 100 / A20 nach DIN ...

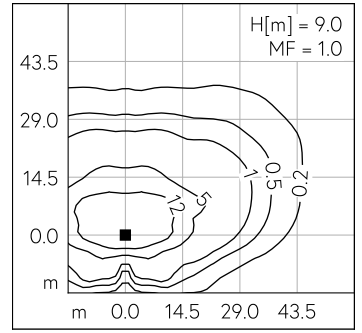
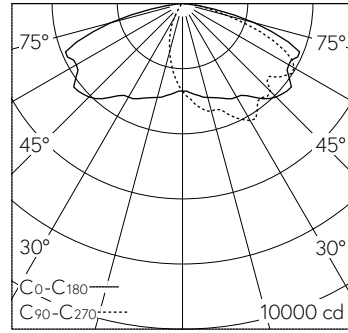
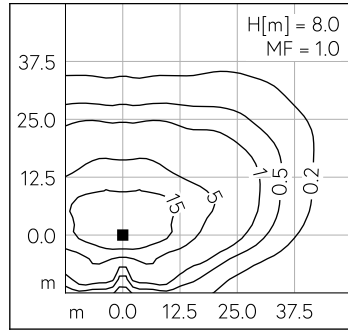
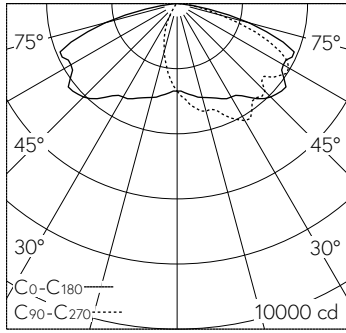
Technische Daten

Leuchtenlichtstrom	14457 lm-h
Anschlussleistung	103 W
Lichtausbeute	140.4 lm-h/W
Modullichtstrom	18060 lm-c
Modulleistung	93 W
Farbortstabilität	-
Farbwiedergabe	CRI > 80
Lichtstromerhalt	L90/B50 bei 200'000 h (25 °C)
Farbtemperatur	3000 K

Weitere Angaben

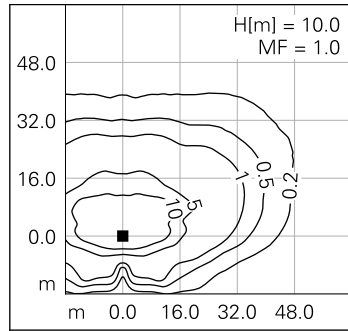
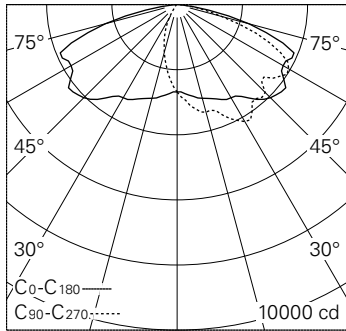
Lichtverteilung	asymmetrisch-bandförmig
Betriebsspannung	220 - 240 V AC 50 / 60 Hz 176 - 264 V DC 0 Hz
Betriebstemperatur	max. 55 °C
Gewicht	10.4 kg
Windangriffsfläche	0.08 m ²





LED 3000 K 103 W 14457 lm-h H = 8 m / CIE Flux 32 65 92 100 100 / A20 nach DIN ...

LED 3000 K 103 W 14457 lm-h H = 9 m / CIE Flux 32 65 92 100 100 / A20 nach DIN ...



LED 3000 K 103 W 14457 lm-h H = 10 m / CIE Flux 32 65 92 100 100 / A20 nach DI...