

QR-Code scannen und auf www.neuco.ch mehr über diesen Artikel erfahren

B 99 558AK3
 silber - DB 702N
 LED 14.7 W 1354 lm-h 3000 K
 DALI-Konverter steuerbar



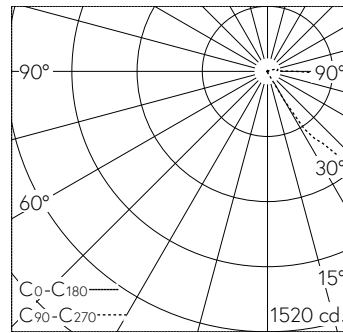
IP65 IK07

Pollerleuchte mit einseitig nach unten gerichtetem Lichtaustritt und asymmetrischer Lichtverteilung. Schutzart IP65 staubdicht und strahlwassergeschützt Schutzklasse I.

Asymmetrische Lichtstärkeverteilung. Constant Optics®: Effizientes optisches System, das nahezu keinem Verschleiss unterliegt. Mit austauschbarem LED-Modul mit Übertemperaturschutz und einer Lebenserwartung von mindestens 200'000 Betriebsstunden. 20-jährige Nachliefergarantie auf das LED-Modul und die Verschleisssteile. Mit LED-Netzteil, DALI-steuerbar, 220-240 V, 0/50-60 Hz. Schutzart IP 65. Leuchte aus Aluminiumguss, Aluminium und Edelstahl Beschichtungstechnologie Unidure®, Farbe Silber. Sicherheitsglas klar. Reflektor aus eloxiertem Reinstaluminium. Ohne Tür, mit eingebautem Anschlusskasten B 71 084. Zur Durchverdrahtung für 2 Kabel bis 7 x 6 mm² mit Feinsicherung 6,3 A. Mit Montageplatte zum Aufschrauben auf ein Fundament oder auf das Erdstück B 70 895. Abmessungen: 250 x 1100 x 140 mm. Höhe der Leuchte über Boden 1100 mm.

5 Jahre Garantie.

PUSH, switchDIM und Touch-DIM® werden nicht unterstützt.



LED 3000 K 14.7 W 1354 lm-h / CIE Flux 7 39 78 98 100 / A10 nach DIN 5040

Technische Daten

Leuchtenlichtstrom	1354 lm-h
Anschlussleistung	14.7 W
Lichtausbeute	92.1 lm-h/W
Modullichtstrom	2225 lm-c
Modulleistung	11,7 W
Farbortstabilität	-
Farbwiedergabe	CRI > 80
Lichtstromerhalt	L90/B50 bei 200'000 h (25 °C)
Farbtemperatur	3000 K

Weitere Angaben

Lichtaustritt	einseitig nach unten gerichtet
Lichtverteilung	asymmetrisch
Betriebsspannung	220 – 240 V AC 50 / 60 Hz 176 – 280 V DC 0 Hz
Betriebstemperatur	max. 55 °C
Gewicht	8.95 kg
Zubehör	Für diese Leuchte sind separate Zubehörteile erhältlich. Kontaktieren Sie uns für eine Beratung.

