

QR-Code scannen und auf www.neuco.ch mehr über diesen Artikel erfahren

B 99 554K3
 grafit - RAL 7024
 LED 5.4 W 424 lm-h 3000 K
 DALI-Konverter steuerbar



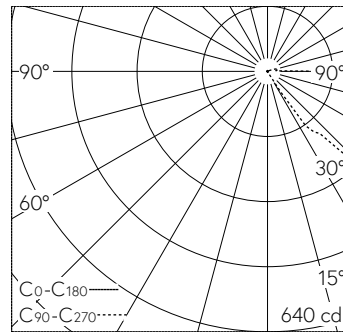
IP65 IK07

Pollerleuchte mit einseitig nach unten gerichtetem Lichtaustritt und asymmetrischer Lichtverteilung. Schutzart IP65 , staubdicht und strahlwassergeschützt Schutzklasse I.

Asymmetrische Lichtstärkeverteilung. Constant Optics®: Effizientes optisches System, das nahezu keinem Verschleiss unterliegt. Mit austauschbarem LED-Modul mit Übertemperaturschutz und einer Lebenserwartung von mindestens 200'000 Betriebsstunden. 20-jährige Nachliefergarantie auf das LED-Modul und die Verschleisssteile. Mit LED-Netzteil, DALI-steuerbar, 220-240 V, 0/50-60 Hz. Schutzart IP 65. Leuchte aus Aluminiumguss, Aluminium und Edelstahl Beschichtungstechnologie Unidure®, Farbe Grafit. Sicherheitsglas klar. Reflektor aus eloxiertem Reinstaluminium. Ohne Tür. Anschlussdose mit 2 Leitungsverschraubungen zur Durchverdrahtung der Netzanschlussleitung von \varnothing 8-17 mm, max. 5 x 4 mm². Mit Montageplatte zum Aufschrauben auf ein Fundament oder auf das Erdstück B 70 894. Abmessungen: 160 x 800 x 110 mm. Höhe der Leuchte über Boden 800 mm.

5 Jahre Garantie.

PUSH, switchDIM und Touch-DIM® werden nicht unterstützt.



LED 3000 K 5.4 W 424 lm-h / CIE Flux 4 35 74 97 100 / A10 nach DIN 5040

Technische Daten

Leuchtenlichtstrom	424 lm-h
Anschlussleistung	5.4 W
Lichtausbeute	77.1 lm-h/W
Modullichtstrom	755 lm-c
Modulleistung	3.8 W
Farbortstabilität	-
Farbwiedergabe	CRI > 80
Lichtstromerhalt	L90/B50 bei 200'000 h (25 °C)
Farbtemperatur	3000 K

Weitere Angaben

Lichtaustritt	einseitig nach unten gerichtet
Lichtverteilung	asymmetrisch
Betriebsspannung	220 – 240 V AC 50 / 60 Hz 176 – 264 V DC 0 Hz
Betriebstemperatur	max. 60 °C
Gewicht	4 kg
Zubehör	Für diese Leuchte sind separate Zubehöerteile erhältlich. Kontaktieren Sie uns für eine Beratung.

