

QR-Code scannen und auf www.neuco.ch mehr über diesen Artikel erfahren

B 99 533K4
 grafit - RAL 7024
 2 x LED 134 W 19831 lm-h 4000 K
 DALI-Konverter steuerbar



IP66 IK08

Mast-Aufsatzleuchte mit asymmetrischer Lichtverteilung. Schutzart IP66, staubdicht und geschützt gegen starkes Strahlwasser Schutzklasse II.

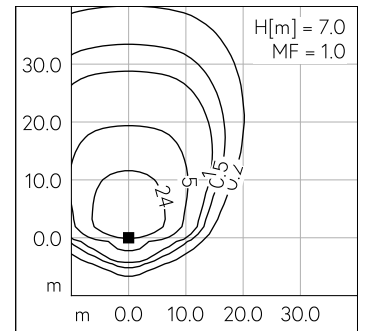
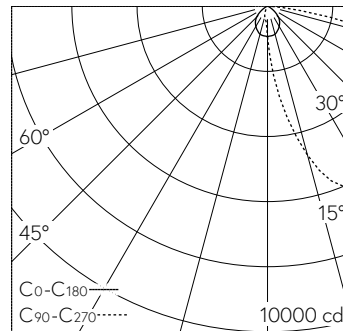
Asymmetrische Lichtstärkeverteilung. Dark Sky: Lichtstromanteil im oberen Halbraum < 1%. Lichtlenkung durch alterungsbeständiges, polymerfreies optisches System. Constant Optics®: Effizientes optisches System, das nahezu keinem Verschleiss unterliegt. LED 67 W Leuchten-Anschlussleistung, je Leuchtenkörper. Mit austauschbaren LED-Modulen mit Übertemperaturschutz und einer Lebenserwartung von mindestens 200'000 Betriebsstunden. 20-jährige Nachliefergarantie auf LED-Module und Verschleisssteile. Mit Ultimate Driver® 2 LED-Netzteilen, DALI-steuerbar, 220-240 V, 0/50-60 Hz. Schutzart IP 66, Schutzklasse II. Leuchte aus Aluminiumguss, Aluminium und Edelstahl Beschichtungstechnologie Unidure®, Farbe Grafit. Sicherheitsgläser entspiegelt. Reflektoren aus eloxiertem Reinstaluminium. Werkzeugloser Verschluss. Anstellwinkel einstellbar auf 0° oder 15°. Mit zwei fest angeschlossenen Anschlussleitungen X05BQ-F 4 x 1 mm², Länge 9 m. Mastzopfdurchmesser 76 mm, Einstecktiefe 100 mm. Abmessungen: 340 x 75 x 1215 mm. Für Lichtpunkthöhen von 7000 - 9000 mm.

5 Jahre Garantie.

Mit werkzeuglosem Verschluss.

Auf Anfrage für Mastzopf Ø 60 mm lieferbar.

PUSH, switchDIM und Touch-DIM® werden nicht unterstützt.



LED 4000 K 134 W 19831 lm-h H = 7 m / CIE Flux 35 71 95 100 100 / A30 nach DIN ...

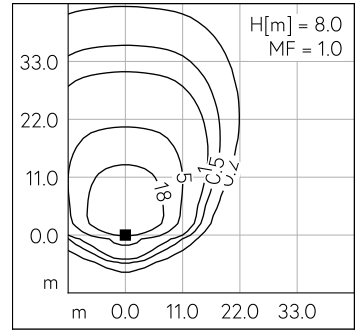
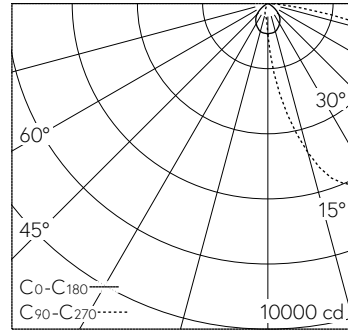
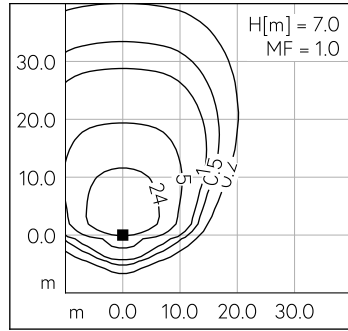
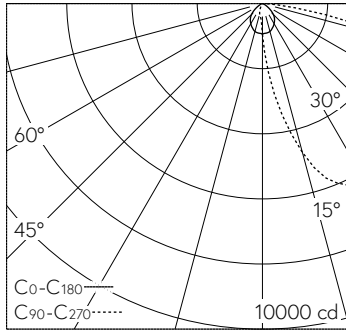
Technische Daten

Leuchtenlichtstrom	19831 lm-h
Anschlussleistung	134 W
Lichtausbeute	148 lm-h/W
Modullichtstrom	24760 lm-c
Modulleistung	124 W
Farbortstabilität	-
Farbwiedergabe	CRI > 80
Lichtstromerhalt	L90/B50 bei 200'000 h (25 °C)
Farbtemperatur	4000 K

Weitere Angaben

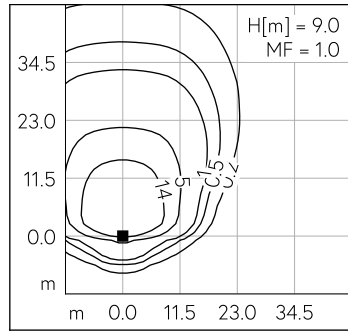
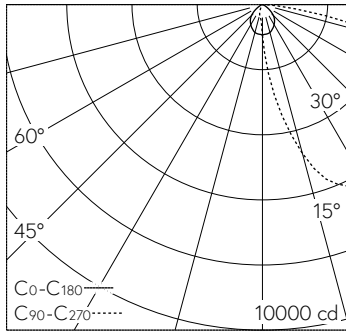
Lichtverteilung	asymmetrisch
Betriebsspannung	220 - 240 V AC 50 / 60 Hz 76 - 264 V DC 0 Hz
Betriebstemperatur	max. 45 °C
Gewicht	18.9 kg
Windangriffsfläche	0.09 m ²





LED 4000 K 134 W 19831 lm-h H = 7 m / CIE Flux 35 71 95 100 100 / A30 nach DIN ...

LED 4000 K 134 W 19831 lm-h H = 8 m / CIE Flux 35 71 95 100 100 / A30 nach DIN ...



LED 4000 K 134 W 19831 lm-h H = 9 m / CIE Flux 35 71 95 100 100 / A30 nach DIN ...