

QR-Code scannen und auf www.neuco.ch mehr über diesen Artikel erfahren

B 99 528AK3
silber - DB 702N
2 x LED 52 W 7174 lm-h 3000 K
DALI-Konverter steuerbar



IP66 IK08

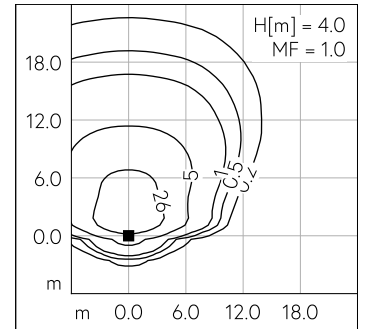
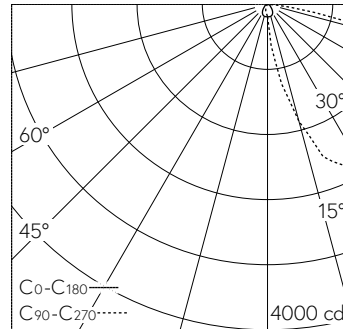
Mast-Aufsatzleuchte mit asymmetrischer Lichtverteilung. Schutzart IP66, staubdicht und geschützt gegen starkes Strahlwasser Schutzklasse II.

Asymmetrische Lichtstärkeverteilung. Dark Sky: Lichtstromanteil im oberen Halbraum < 1%. Lichtlenkung durch alterungsbeständiges, polymerfreies optisches System. Constant Optics®: Effizientes optisches System, das nahezu keinem Verschleiss unterliegt. LED 26 W Leuchten-Anschlussleistung, je Leuchtenkörper. Mit austauschbaren LED-Modulen mit Übertemperaturschutz und einer Lebenserwartung von mindestens 200'000 Betriebsstunden. 20-jährige Nachliefergarantie auf LED-Module und Verschleisssteile. Mit Ultimate Driver® 2 LED-Netzteilen, DALI-steuerbar, 220-240 V, 0/50-60 Hz. Schutzart IP 66, Schutzklasse II. Leuchte aus Aluminiumguss, Aluminium und Edelstahl Beschichtungstechnologie Unidure®, Farbe Silber. Sicherheitsgläser entspiegelt. Reflektoren aus eloxiertem Reinstaluminium. Anstellwinkel einstellbar auf 0° oder 15°. Werkzeugloser Verschluss. Mastzopfdurchmesser 76 mm, Einstecktiefe 100 mm. Mit zwei fest angeschlossenen Anschlussleitungen X05BQ-F 4 x 1 mm², Länge 6 m. Abmessungen: 255 x 60 x 815 mm. Für Lichtpunkthöhen von 4000 - 6000 mm.

5 Jahre Garantie.

Auf Anfrage für Mastzopf Ø 60 mm lieferbar.

PUSH, switchDIM und Touch-DIM® werden nicht unterstützt.



LED 3000 K 52 W 7174 lm-h H = 4 m / CIE Flux 32 67 95 100 100 / A20 nach DIN 5...

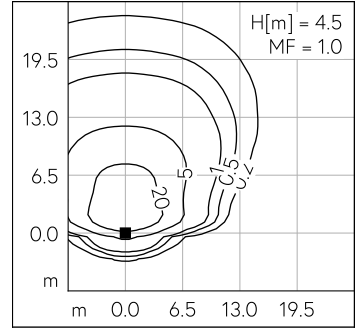
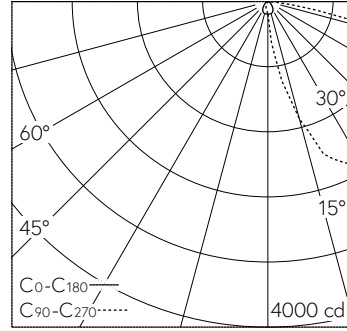
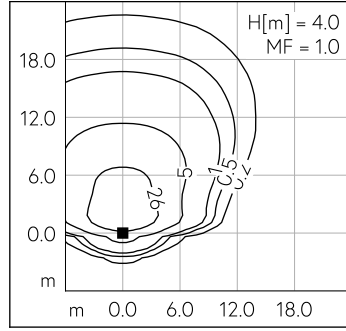
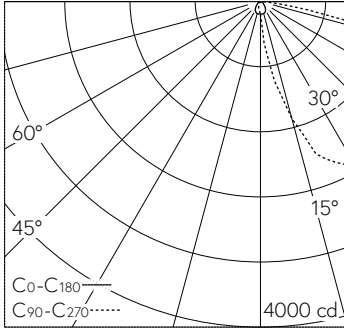
Technische Daten

Leuchtenlichtstrom	7174 lm-h
Anschlussleistung	52 W
Lichtausbeute	138 lm-h/W
Modullichtstrom	9020 lm-c
Modulleistung	46,6 W
Farbortstabilität	-
Farbwiedergabe	CRI > 80
Lichtstromerhalt	L90/B50 bei 200'000 h (25 °C)
Farbtemperatur	3000 K

Weitere Angaben

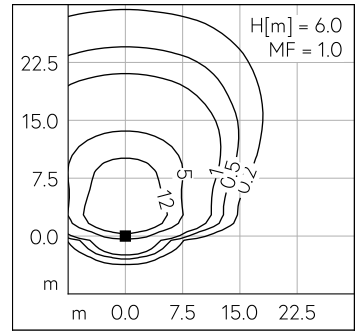
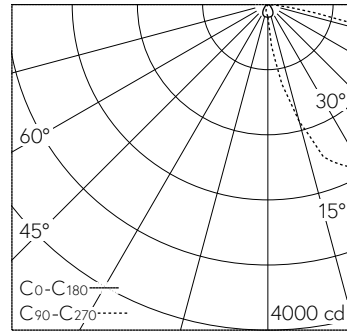
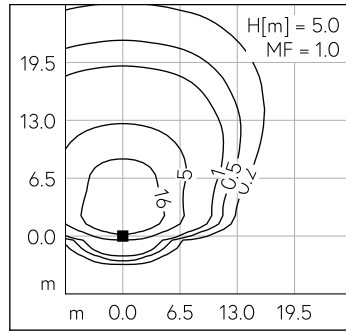
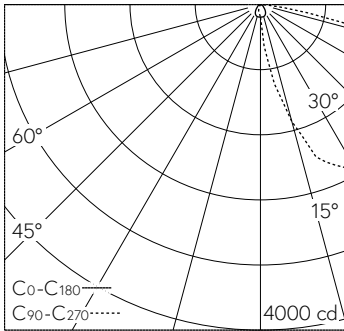
Lichtverteilung	asymmetrisch
Betriebsspannung	220 - 240 V AC 50 / 60 Hz 176 - 264 V DC 0 Hz
Betriebstemperatur	max. 50 °C
Gewicht	9 kg
Windangriffsfläche	0.05 m ²





LED 3000 K 52 W 7174 lm-h H = 4 m / CIE Flux 32 67 95 100 100 / A20 nach DIN 5...

LED 3000 K 52 W 7174 lm-h H = 4.5 m / CIE Flux 32 67 95 100 100 / A20 nach DIN ...



LED 3000 K 52 W 7174 lm-h H = 5 m / CIE Flux 32 67 95 100 100 / A20 nach DIN 5...

LED 3000 K 52 W 7174 lm-h H = 6 m / CIE Flux 32 67 95 100 100 / A20 nach DIN 5...