

QR-Code scannen und auf www.neuco.ch mehr über diesen Artikel erfahren

B 99 527K3
 grafit - RAL 7024
 LED 103 W 13218 lm-h 3000 K
 DALI-Konverter steuerbar



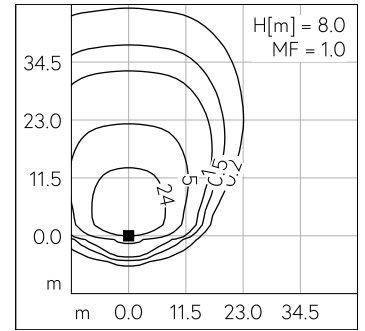
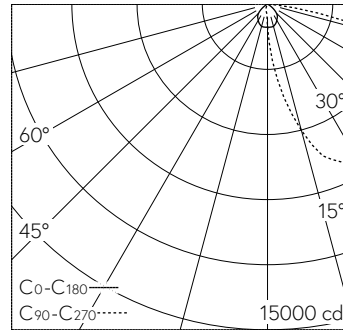
IP66 IK09

Mast-Aufsatzleuchte mit asymmetrischer Lichtverteilung. Schutzart IP66, staubdicht und geschützt gegen starkes Strahlwasser Schutzklasse II.

Asymmetrische Lichtstärkeverteilung. Lichtlenkung durch alterungsbeständiges, polymerfreies optisches System. Constant Optics®: Effizientes optisches System, das nahezu keinem Verschleiss unterliegt. Mit austauschbarem LED-Modul mit Übertemperaturschutz und einer Lebenserwartung von mindestens 200'000 Betriebsstunden. 20-jährige Nachliefergarantie auf das LED-Modul und die Verschleisssteile. Mit Ultimate Driver® LED-Netzteil, DALI-steuerbar, 220-240 V, 0/50-60 Hz. Schutzart IP 66, Schutzklasse II. Leuchte aus Aluminiumguss, Aluminium und Edelstahl Beschichtungstechnologie Unidure®, Farbe Grafit. Sicherheitsglas entspiegelt. Reflektor aus eloxiertem Reinstaluminium. Werkzeugloser Verschluss. Anstellwinkel einstellbar auf 0° oder 15°. Mit fest angeschlossener Anschlussleitung X05BQ-F 4 x 1 mm², Länge 10 m. Mastopfdurchmesser 76 mm, Einstecktiefe 100 mm. Abmessungen: 340 x 75 x 820 mm. Für Lichtpunkthöhen von 8000 - 10000 mm.

5 Jahre Garantie.

PUSH, switchDIM und Touch-DIM® werden nicht unterstützt.



LED 3000 K 103 W 13218 lm-h H = 8 m / CIE Flux 34 72 96 100 100 / A30 nach DIN ...

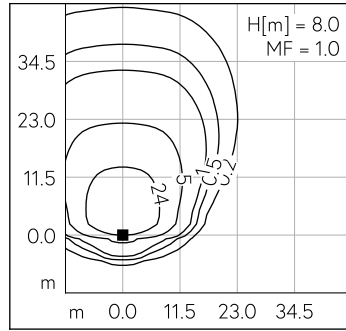
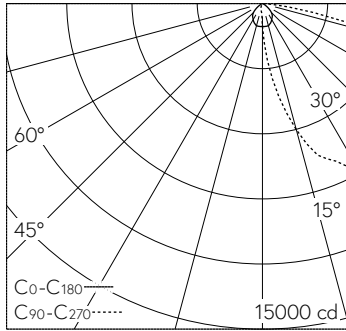
Technische Daten

Leuchtenlichtstrom	13218 lm-h
Anschlussleistung	103 W
Lichtausbeute	128.3 lm-h/W
Modullichtstrom	18060 lm-c
Modulleistung	93 W
Farbortstabilität	-
Farbwiedergabe	CRI > 80
Lichtstromerhalt	L90/B50 bei 200'000 h (25 °C)
Farbtemperatur	3000 K

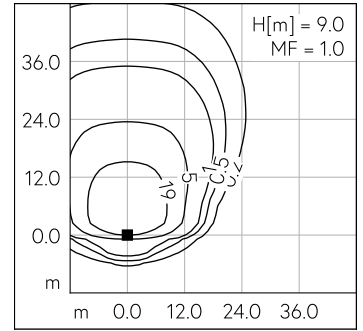
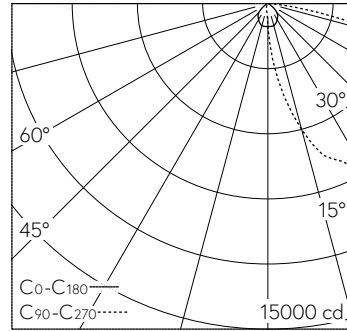
Weitere Angaben

Lichtverteilung	asymmetrisch
Betriebsspannung	220 – 240 V AC 50 / 60 Hz 170 – 280 V DC 0 Hz
Betriebstemperatur	max. 55 °C
Gewicht	11.3 kg
Windangriffsfläche	0.08 m ²

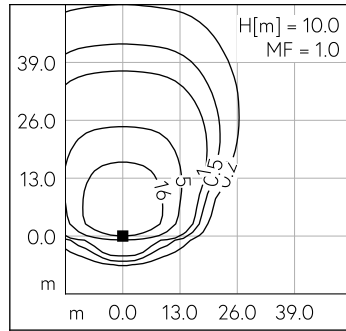
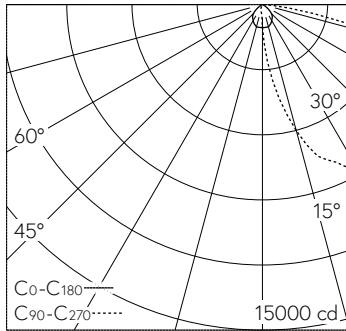




LED 3000 K 103 W 13218 lm-h H = 8 m / CIE Flux 34 72 96 100 100 / A30 nach DIN ...



LED 3000 K 103 W 13218 lm-h H = 9 m / CIE Flux 34 72 96 100 100 / A30 nach DIN ...



LED 3000 K 103 W 13218 lm-h H = 10 m / CIE Flux 34 72 96 100 100 / A30 nach DIN...