

QR-Code scannen und auf [www.neuco.ch](http://www.neuco.ch) mehr über diesen Artikel erfahren

**B 99 523AK3**  
silber - DB 702N  
LED 67 W 9804 lm-h 3000 K  
DALI-Konverter steuerbar



**IP66 IK08**

Mast-Aufsatzleuchte mit asymmetrischer Lichtverteilung. Schutzart IP66, staubdicht und geschützt gegen starkes Strahlwasser Schutzklasse II.

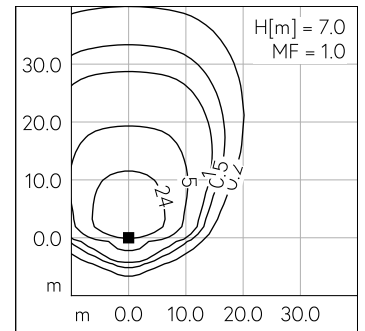
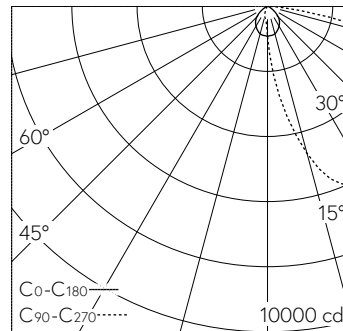
Asymmetrische Lichtstärkeverteilung. Lichtlenkung durch alterungsbeständiges, polymerfreies optisches System. Constant Optics®: Effizientes optisches System, das nahezu keinem Verschleiss unterliegt. Mit austauschbarem LED-Modul mit Übertemperaturschutz und einer Lebenserwartung von mindestens 100'000 Betriebsstunden. 20-jährige Nachliefergarantie auf das LED-Modul und die Verschleisstteile. Mit Ultimate Driver® LED-Netzteil, DALI-steuerbar, 220-240 V, 0/50-60 Hz. Schutzart IP 66, Schutzklasse II. Leuchte aus Aluminiumguss, Aluminium und Edelstahl Beschichtungstechnologie Unidure®, Farbe Silber. Sicherheitsglas entspiegelt. Reflektor aus eloxiertem Reinstaluminium. Werkzeugloser Verschluss. Anstellwinkel einstellbar auf 0° oder 15°. Mit fest angeschlossener Anschlussleitung X05BQ-F 4 x 1 mm<sup>2</sup>, Länge 10 m. Mastzopfdurchmesser 76 mm, Einstecktiefe 100 mm. Abmessungen: 340 x 75 x 660 mm. Für Lichtpunkthöhen von 7000 - 9000 mm.

5 Jahre Garantie.

Mit werkzeuglosem Verschluss.

Auf Anfrage für Mastzopf Ø 60 mm lieferbar.

PUSH, switchDIM und Touch-DIM® werden nicht unterstützt.



LED 3000 K 67 W 9804 lm-h H = 7 m / CIE Flux 35 71 95 100 100 / A30 nach DIN 5...

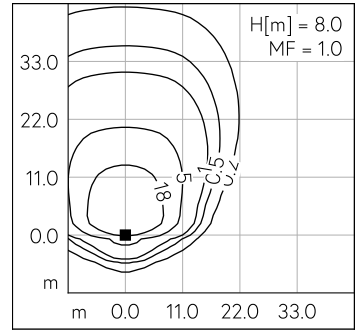
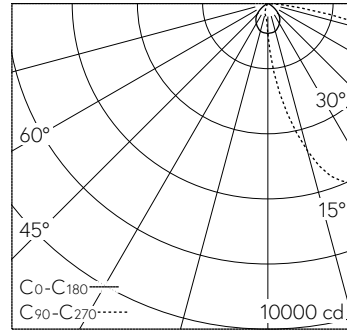
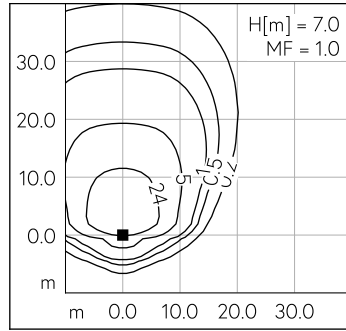
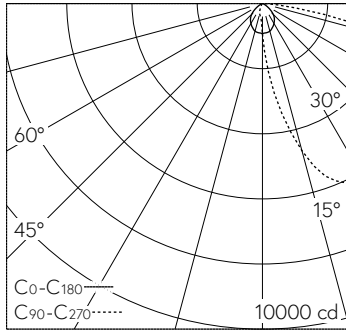
**Technische Daten**

Leuchtenlichtstrom	9804 lm-h
Anschlussleistung	67 W
Lichtausbeute	146.3 lm-h/W
Modullichtstrom	12040 lm-c
Modulleistung	62 W
Farbortstabilität	-
Farbwiedergabe	CRI > 80
Lichtstromerhalt	L90/B50 bei 100'000 h (25 °C)
Farbtemperatur	3000 K

**Weitere Angaben**

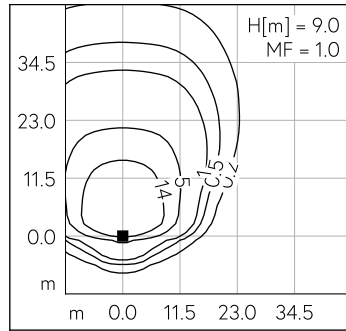
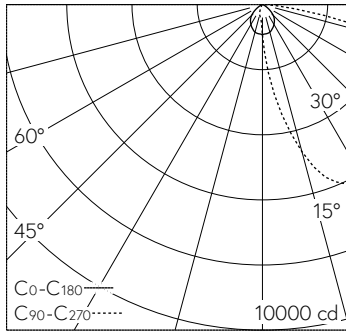
Lichtverteilung	asymmetrisch
Betriebsspannung	220 - 240 V AC 50 / 60 Hz 176 - 264 V DC 0 Hz
Betriebstemperatur	max. 45 °C
Gewicht	8.6 kg
Windangriffsfläche	0.07 m <sup>2</sup>





LED 3000 K 67 W 9804 lm-h H = 7 m / CIE Flux 35 71 95 100 100 / A30 nach DIN 5...

LED 3000 K 67 W 9804 lm-h H = 8 m / CIE Flux 35 71 95 100 100 / A30 nach DIN 5...



LED 3000 K 67 W 9804 lm-h H = 9 m / CIE Flux 35 71 95 100 100 / A30 nach DIN 5...