

QR-Code scannen und auf www.neuco.ch mehr über diesen Artikel erfahren

B 99 481AK4
 silber - DB 702N
 2 x LED 206 W 29732 lm-h 4000 K
 DALI-Konverter steuerbar



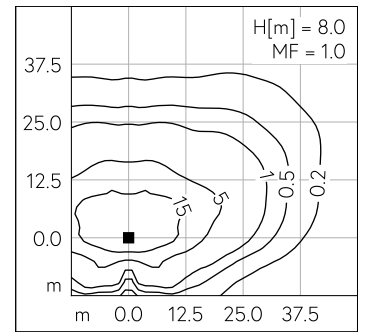
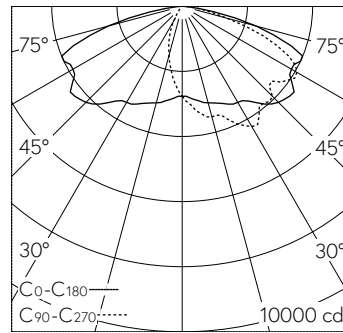
IP66 IK09

Mast-Aufsatzleuchte mit asymmetrisch-bandförmiger Lichtverteilung. Schutzart IP66, staubdicht und geschützt gegen starkes Strahlwasser Schutzklasse II.

Asymmetrisch-bandförmige Lichtstärkeverteilung. Dark Sky: Lichtstromanteil im oberen Halbraum < 1%. Lichtlenkung durch alterungsbeständiges, polymerfreies optisches System. LED 103 W Leuchten-Anschlussleistung, je Leuchtenkörper. Mit austauschbaren LED-Modulen mit Übertemperaturschutz und einer Lebenserwartung von mindestens 200'000 Betriebsstunden. 20-jährige Nachliefergarantie auf LED-Module und Verschleissteile. Mit Ultimate Driver® LED-Netzteil, DALI-steuerbar, 220-240 V, 0/50-60 Hz. Schutzart IP 66, Schutzklasse II. Leuchte aus Aluminiumguss, Aluminium und Edelstahl Beschichtungstechnologie Unidure®, Farbe Silber. Sicherheitsgläser entspiegelt. Reflektoren aus eloxiertem Reinstaluminium. Werkzeugloser Verschluss. Anstellwinkel einstellbar auf 0° oder 15°. Mit zwei fest angeschlossenen Anschlussleitungen X05BQ-F 4 x 1 mm², Länge 10 m. Mastzopfdurchmesser 76 mm, Einstecktiefe 100 mm. Abmessungen: 340 x 75 x 1535 mm. Für Lichtpunkthöhen von 8000 - 10000 mm.

5 Jahre Garantie.

PUSH, switchDIM und Touch-DIM® werden nicht unterstützt.



LED 4000 K 206 W 29732 lm-h H = 8 m / CIE Flux 32 65 92 100 100 / A20 nach DIN...

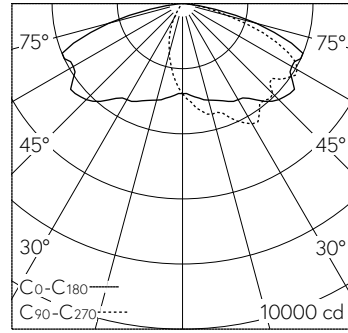
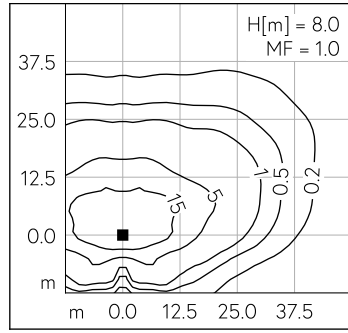
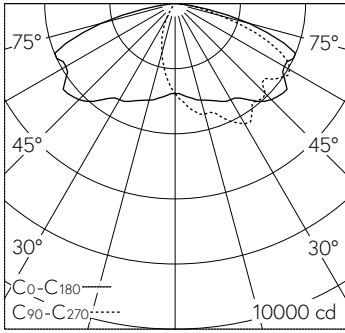
Technische Daten

Leuchtenlichtstrom	29732 lm-h
Anschlussleistung	206 W
Lichtausbeute	144.3 lm-h/W
Modullichtstrom	37140 lm-c
Modulleistung	186 W
Farbortstabilität	-
Farbwiedergabe	CRI > 80
Lichtstromerhalt	L90/B50 bei 200'000 h (25 °C)
Farbtemperatur	4000 K

Weitere Angaben

Lichtverteilung	asymmetrisch-bandförmig
Betriebsspannung	220 - 240 V AC 50 / 60 Hz 176 - 264 V DC 0 Hz
Betriebstemperatur	max. 55 °C
Gewicht	19.8 kg
Windangriffsfläche	0.11 m ²





LED 4000 K 206 W 29732 lm-h H = 8 m / CIE Flux 32 65 92 100 100 / A20 nach DIN...

LED 4000 K 206 W 29732 lm-h H = 9 m / CIE Flux 32 65 92 100 100 / A20 nach DIN...