

QR-Code scannen und auf www.neuco.ch mehr über diesen Artikel erfahren

B 99 408K3
 grafit - RAL 7024
 2 x LED 52.8 W 6552 lm-h 3000 K
 DALI-Konverter steuerbar



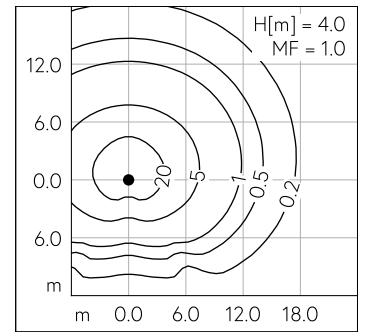
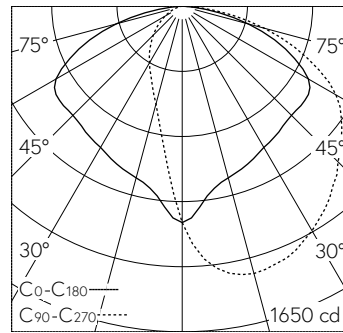
IP65 IK08

Mast-Aufsatzleuchte mit asymmetrisch-bandförmiger Lichtverteilung. Schutzart IP65 , staubdicht und strahlwassergeschützt Schutzklasse II.

Asymmetrisch-bandförmige Lichtstärkeverteilung. Lichtlenkung durch alterungsbeständiges, polymerfreies optisches System. LED 26,4 W Leuchten-Anschlussleistung, je Leuchtenkörper. Mit austauschbaren LED-Modulen mit Übertemperaturschutz und einer Lebenserwartung von mindestens 200'000 Betriebsstunden. 20-jährige Nachliefergarantie auf LED-Module und Verschleissteile. Mit Ultimate Driver® LED-Netzteil, DALI steuerbar, 220-240 V, 0/50-60 Hz. Schutzart IP 65, Schutzklasse II. Leuchte aus Aluminiumguss, Aluminium und Edelstahl Beschichtungstechnologie Unidure®, Farbe Grafit. Sicherheitsglas mit optischer Struktur. Reflektor aus eloxiertem Reinstaluminium. Anstellwinkel einstellbar auf 0° oder 15°. Mit fest angeschlossener Anschlussleitung X05BQ-F 4 x 1 mm², Länge 6 m. Mastzopfdurchmesser 76 mm, Einstecktiefe 90 mm. Für Lichtpunkthöhen von 4000 - 6000 mm. Abmessungen Ø 470 x 70 x 1125 mm.

5 Jahre Garantie.

PUSH, switchDIM und Touch-DIM® werden nicht unterstützt.



LED 3000 K 52.8 W 6552 lm-h H = 4 m / CIE Flux 41 73 94 100 100 / A30 nach DIN ...

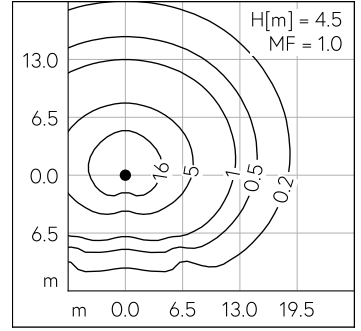
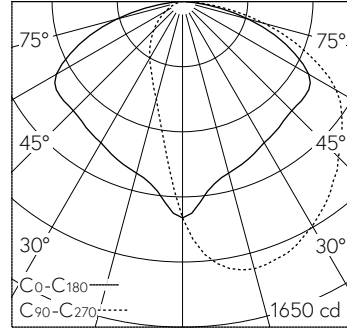
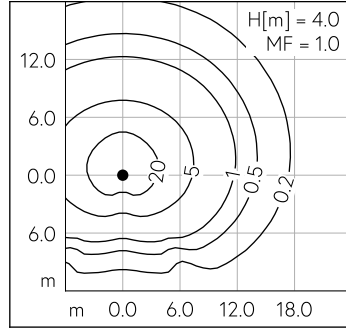
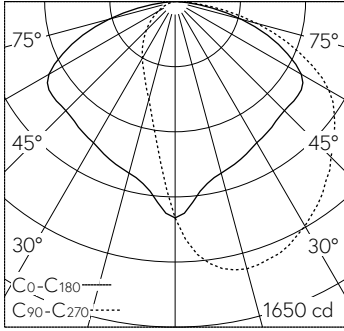
Technische Daten

Leuchtenlichtstrom	6552 lm-h
Anschlussleistung	52.8 W
Lichtausbeute	124.1 lm-h/W
Modullichtstrom	9000 lm-c
Modulleistung	46,4 W
Farbortstabilität	-
Farbwiedergabe	CRI > 80
Lichtstromerhalt	L80/B50 bei 200'000 h (25 °C)
Farbtemperatur	3000 K

Weitere Angaben

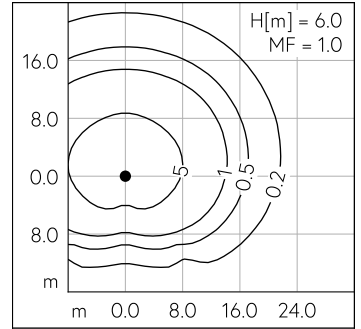
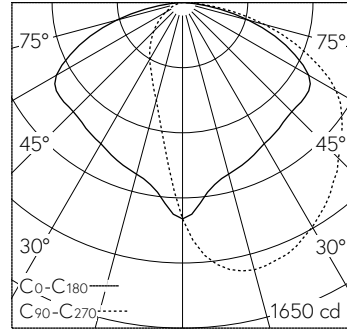
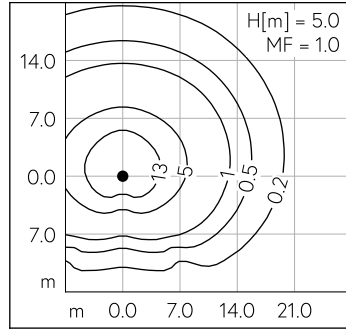
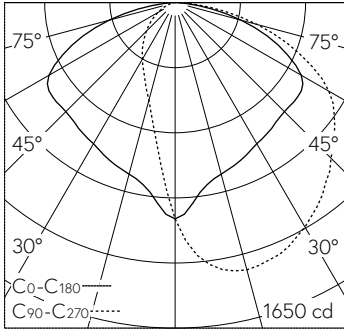
Lichtverteilung	asymmetrisch-bandförmig
Betriebsspannung	220 – 240 V AC 50 / 60 Hz 176 – 276 V DC 0 Hz
Betriebstemperatur	max. 40 °C
Gewicht	14.9 kg
Windangriffsfläche	0.07 m ²





LED 3000 K 52.8 W 6552 lm-h H = 4 m / CIE Flux 41 73 94 100 100 / A30 nach DIN ...

LED 3000 K 52.8 W 6552 lm-h H = 4.5 m / CIE Flux 41 73 94 100 100 / A30 nach DI...



LED 3000 K 52.8 W 6552 lm-h H = 5 m / CIE Flux 41 73 94 100 100 / A30 nach DIN ...

LED 3000 K 52.8 W 6552 lm-h H = 6 m / CIE Flux 41 73 94 100 100 / A30 nach DIN ...