

QR-Code scannen und auf [www.neuco.ch](http://www.neuco.ch) mehr über diesen Artikel erfahren

**B 99 407K3**  
 grafit - RAL 7024  
 LED 26.4 W 3276 lm-h 3000 K  
 DALI-Konverter steuerbar



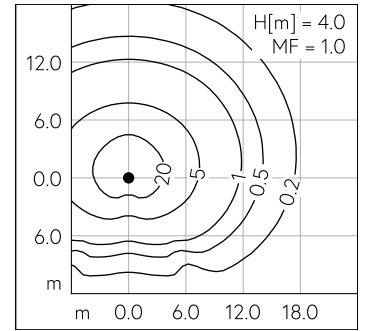
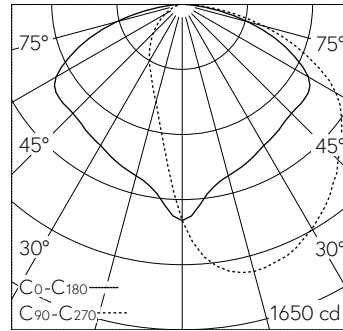
**IP65 IK08**

Mast-Aufsatzleuchte mit asymmetrisch-bandförmiger Lichtverteilung. Schutzart IP65, staubdicht und strahlwassergeschützt Schutzklasse II.

Asymmetrisch-bandförmige Lichtstärkeverteilung. Lichtlenkung durch alterungsbeständiges, polymerfreies optisches System. Mit austauschbarem LED-Modul mit Übertemperaturschutz und einer Lebenserwartung von mindestens 200'000 Betriebsstunden. 20-jährige Nachliefergarantie auf das LED-Modul und die Verschleissteile. Mit Ultimate Driver® LED-Netzteil, DALI-steuerbar, 220-240 V, 0/50-60 Hz. Schutzart IP 65, Schutzklasse II. Leuchte aus Aluminiumguss, Aluminium und Edelstahl Beschichtungstechnologie Unidure®, Farbe Grafit. Sicherheitsglas mit optischer Struktur. Reflektor aus eloxiertem Reinstaluminium. Werkzeugloser Verschluss. Anstellwinkel einstellbar auf 0° oder 15°. Mit fest angeschlossener Anschlussleitung X05BQ-F 4 x 1 mm<sup>2</sup>, Länge 6 m. Mastopfdurchmesser 76 mm, Einstecktiefe 90 mm. Für Lichtpunkthöhen von 4000 - 6000 mm. Abmessungen: 470 x 70 x 610 mm.

5 Jahre Garantie.

PUSH, switchDIM und Touch-DIM® werden nicht unterstützt.



LED 3000 K 26.4 W 3276 lm-h H = 4 m / CIE Flux 41 73 94 100 100 / A30 nach DIN ...

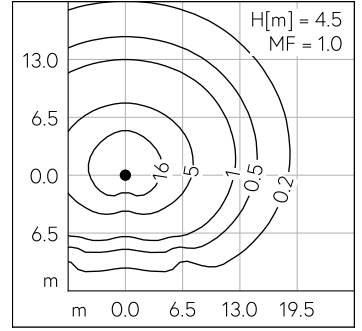
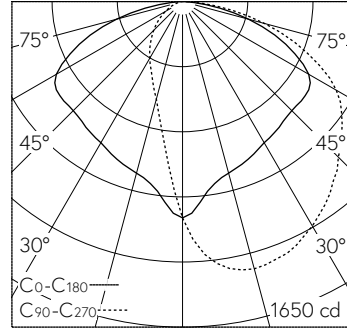
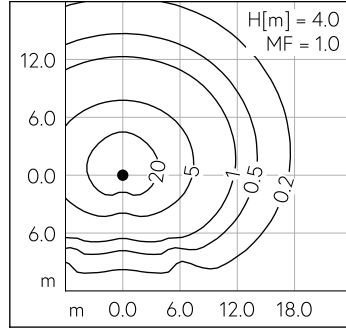
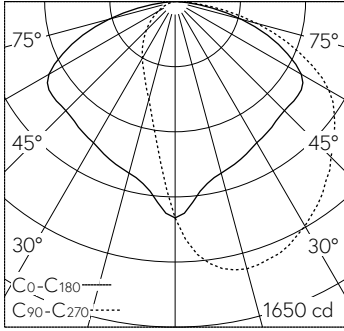
**Technische Daten**

Leuchtenlichtstrom	3276 lm-h
Anschlussleistung	26.4 W
Lichtausbeute	124.1 lm-h/W
Modullichtstrom	4500 lm-c
Modulleistung	23,2 W
Farbortstabilität	-
Farbwiedergabe	CRI > 80
Lichtstromerhalt	L80/B50 bei 200'000 h (25 °C)
Farbtemperatur	3000 K

**Weitere Angaben**

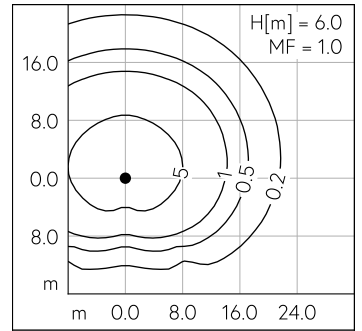
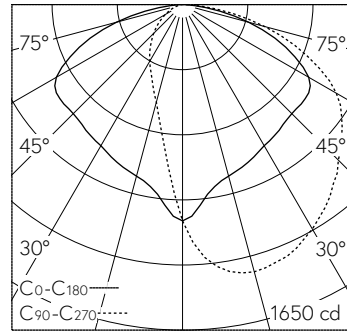
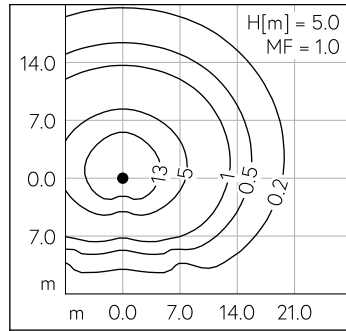
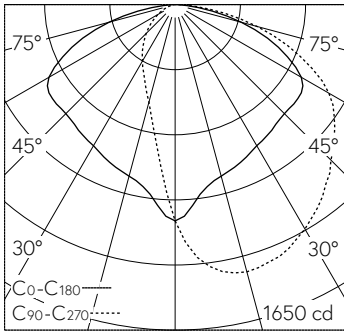
Lichtverteilung	asymmetrisch-bandförmig
Betriebsspannung	220 – 240 V AC 50 / 60 Hz 176 – 264 V DC 0 Hz
Betriebstemperatur	max. 40 °C
Gewicht	9.1 kg
Windangriffsfläche	0.07 m <sup>2</sup>





LED 3000 K 26.4 W 3276 lm-h H = 4 m / CIE Flux 41 73 94 100 100 / A30 nach DIN ...

LED 3000 K 26.4 W 3276 lm-h H = 4.5 m / CIE Flux 41 73 94 100 100 / A30 nach DI...



LED 3000 K 26.4 W 3276 lm-h H = 5 m / CIE Flux 41 73 94 100 100 / A30 nach DIN ...

LED 3000 K 26.4 W 3276 lm-h H = 6 m / CIE Flux 41 73 94 100 100 / A30 nach DIN ...