

QR-Code scannen und auf www.neuco.ch mehr über diesen Artikel erfahren

B 99 403AK3
silber - DB 702N
2 x LED 37 W 3942 lm-h 3000 K
DALI-Konverter steuerbar



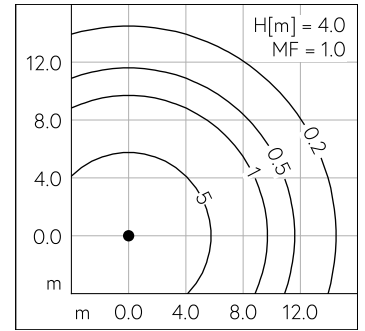
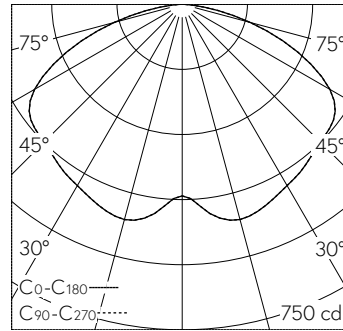
IP65 IK08

Mast-Aufsatzleuchte mit symmetrischer Lichtverteilung. Schutzart IP65 , staubdicht und strahlwassergeschützt Schutzklasse II.

Symmetrische Lichtstärkeverteilung. Lichtlenkung durch alterungsbeständiges, polymerfreies optisches System. LED 18,5 W Leuchten-Anschlussleistung, je Leuchtenkörper. Mit austauschbaren LED-Modulen mit Übertemperaturschutz und einer Lebenserwartung von mindestens 200'000 Betriebsstunden. 20-jährige Nachliefergarantie auf LED-Module und Verschleisssteile. Mit LED-Netzteil, DALI-steuerbar, 220-240 V, 0/50-60 Hz. Schutzart IP 65, Schutzklasse II. Leuchte aus Aluminiumguss, Aluminium und Edelstahl Beschichtungstechnologie Unidure®, Farbe Silber. Sicherheitsglas mit optischer Struktur. Reflektor aus eloxiertem Reinstaluminium. Anstellwinkel einstellbar auf 0° oder 15°. Mit fest angeschlossener Anschlussleitung ÖLFLEX 4 x 1 mm², Länge 5 m. Mastzopfdurchmesser 76 mm, Einstecktiefe 50 mm. Für Lichtpunkthöhen von 4000 - 5000 mm. Abmessungen: 300 x 100 x 720 mm.

5 Jahre Garantie.

PUSH, switchDIM und Touch-DIM® werden nicht unterstützt.



LED 3000 K 37 W 3942 lm-h 142° H = 4 m / CIE Flux 39 73 95 100 100 / A30 nach D...

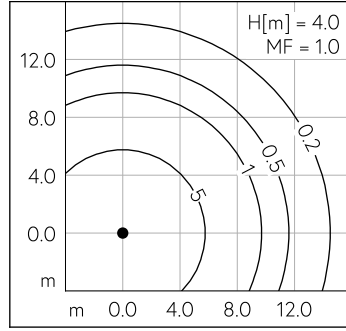
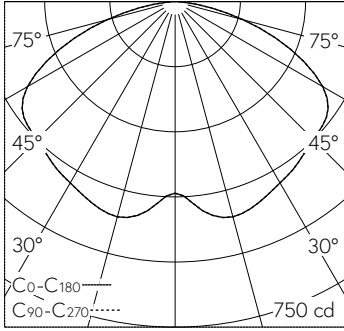
Technische Daten

Leuchtenlichtstrom	3942 lm-h
Anschlussleistung	37 W
Lichtausbeute	106,5 lm-h/W
Modullichtstrom	5640 lm-c
Modulleistung	32 W
Farbortstabilität	-
Farbwiedergabe	CRI > 80
Lichtstromerhalt	L90/B50 bei 200'000 h (25 °C)
Farbtemperatur	3000 K

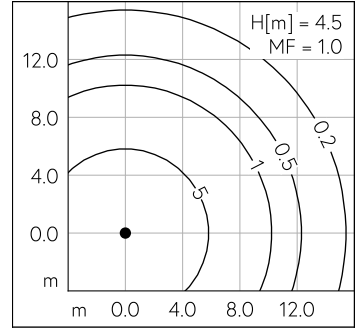
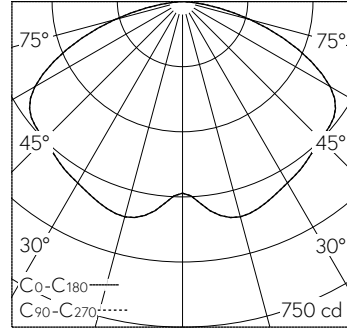
Weitere Angaben

Lichtverteilung	symmetrisch
Betriebsspannung	220 - 240 V AC 50 / 60 Hz 176 - 264 V DC 0 Hz
Betriebstemperatur	max. 50 °C
Gewicht	7.25 kg
Windangriffsfläche	0.05 m ²

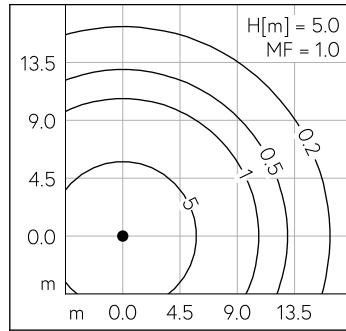
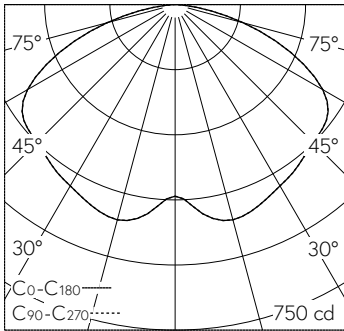




LED 3000 K 37 W 3942 lm-h 142° H = 4 m / CIE Flux 39 73 95 100 100 / A30 nach D...



LED 3000 K 37 W 3942 lm-h 142° H = 4.5 m / CIE Flux 39 73 95 100 100 / A30 nach ...



LED 3000 K 37 W 3942 lm-h 142° H = 5 m / CIE Flux 39 73 95 100 100 / A30 nach D...