

QR-Code scannen und auf www.neuco.ch mehr über diesen Artikel erfahren

B 99 402K3
 grafit - RAL 7024
 LED 18.3 W 1942 lm-h 3000 K
 DALI-Konverter steuerbar



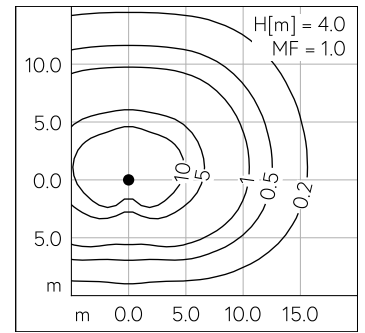
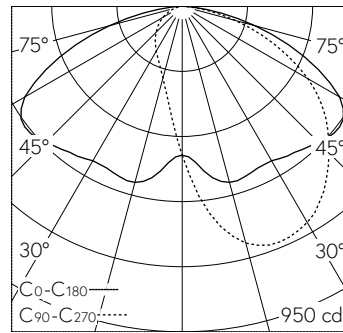
IP65 IK07

Mast-Aufsatzleuchte mit asymmetrisch-bandförmiger Lichtverteilung. Schutzart IP65 , staubdicht und strahlwassergeschützt Schutzklasse II.

Asymmetrisch-bandförmige Lichtstärkeverteilung. Lichtlenkung durch alterungsbeständiges, polymerfreies optisches System. Mit austauschbarem LED-Modul mit Übertemperaturschutz und einer Lebenserwartung von mindestens 200'000 Betriebsstunden. 20-jährige Nachliefergarantie auf das LED-Modul und die Verschleissteile. Mit LED-Netzteil, DALI-steuerbar, 220-240 V, 0/50-60 Hz. Schutzart IP 65, Schutzklasse II. Leuchte aus Aluminiumguss, Aluminium und Edelstahl Beschichtungstechnologie Unidure®, Farbe Grafit. Sicherheitsglas mit optischer Struktur. Reflektor aus eloxiertem Reinstaluminium. Mit fest angeschlossener Anschlussleitung ÖLFLEX 4 x 1 mm², Länge 5 m. Mastzopfdurchmesser 76 mm, Einstecktiefe 50 mm. Abmessungen Ø 300 x 100 x 410 mm. Für Lichtpunkthöhen von 4000 - 5000 mm.

5 Jahre Garantie.

PUSH, switchDIM und Touch-DIM® werden nicht unterstützt.



LED 3000 K 18.3 W 1942 lm-h H = 4 m / CIE Flux 39 74 95 100 100 / A30 nach DIN ...

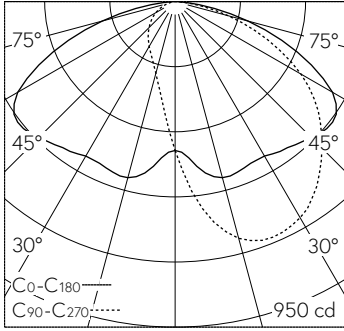
Technische Daten

| | |
|--------------------|-------------------------------|
| Leuchtenlichtstrom | 1942 lm-h |
| Anschlussleistung | 18.3 W |
| Lichtausbeute | 105 lm-h/W |
| Modullichtstrom | 2820 lm-c |
| Modulleistung | 15,8 W |
| Farbortstabilität | - |
| Farbwiedergabe | CRI > 80 |
| Lichtstromerhalt | L80/B50 bei 200'000 h (25 °C) |
| Farbtemperatur | 3000 K |

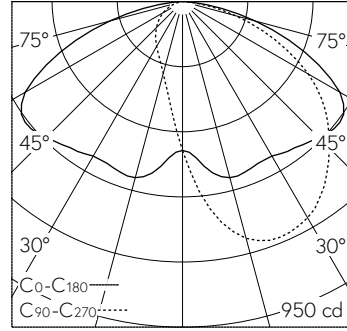
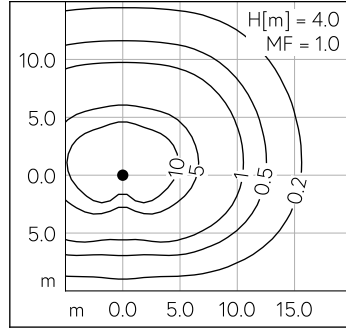
Weitere Angaben

| | |
|--------------------|--|
| Lichtverteilung | asymmetrisch-bandförmig |
| Betriebsspannung | 220 - 240 V AC 50 / 60 Hz 176 - 276 V DC 0 Hz |
| Betriebstemperatur | max. 50 °C |
| Gewicht | 3.9 kg |
| Windangriffsfläche | 0.03 m ² |

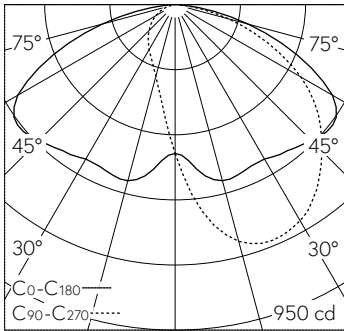
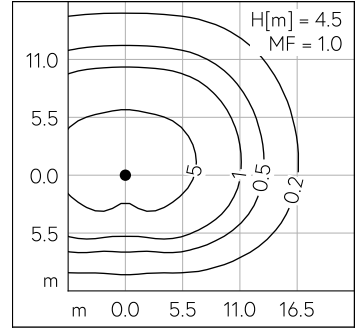




LED 3000 K 18.3 W 1942 lm-h H = 4 m / CIE Flux 39 74 95 100 100 / A30 nach DIN ...



LED 3000 K 18.3 W 1942 lm-h H = 4.5 m / CIE Flux 39 74 95 100 100 / A30 nach DI...



LED 3000 K 18.3 W 1942 lm-h H = 5 m / CIE Flux 39 74 95 100 100 / A30 nach DIN ...

