

QR-Code scannen und auf www.neuco.ch mehr über diesen Artikel erfahren

B 99 396K4
Material Edelstahl (Werkstoff 1.4301)
LED 5.2 W 24 V 272 lm-h 4000 K
Konverter schaltbar on/off



IK08

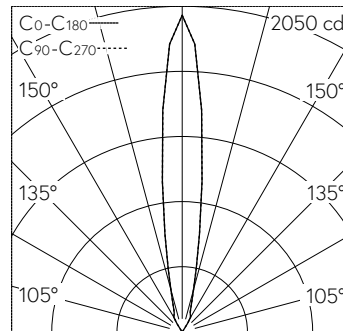
Bodeneinbauleuchte mit symmetrischer Lichtverteilung. Schutzklasse III.

Symmetrische Lichtstärkeverteilung. 24 V DC. Mit austauschbarem LED-Modul mit Übertemperaturschutz und einer Lebenserwartung von mindestens 200'000 Betriebsstunden. 20-jährige Nachliefergarantie auf das LED-Modul und die Verschleissteile. Ohne Netzteil. Schutzart IP 68 20 m, Schutzklasse III. Leuchte aus Edelstahl, Werkstoff-Nr. 1.4301. Sicherheitsglas klar. Reflektor aus eloxiertem Reinstaluminium. Einbauhülse aus Polyamid. Mit fest angeschlossener, wasserbeständiger Anschlussleitung 05RN8-F 2 x 1 mm², Länge 3 m, mit eingebautem Wasserstopper. Leuchtdurchmesser 75 mm, Einbautiefe 80 mm. Einbauöffnung Ø 70 mm. Im Zentrum der Glasoberfläche wird eine Betriebstemperatur von 35 °C erreicht, gemessen nach EN B 60 598 bei einer Umgebungstemperatur von 15 °C.

5 Jahre Garantie.

Nach der Montage der Leuchte ist eine Erstreinigung notwendig.

Auf Anfrage in den LED-Lichtfarben Grün, Blau, Amber und Rot lieferbar.



5	1.23	80
4	0.98	125
3	0.74	222
2	0.49	498
1	0.25	1994
h [m]	D [m] 14°	E (0°)

LED 4000 K 5.2 W 272 lm-h 14° / CIE Flux 0 0 0 100 / E84 nach DIN 5040

Technische Daten

Leuchtenlichtstrom	272 lm-h
Anschlussleistung	5.2 W
Lichtausbeute	52.3 lm-h/W
Modullichtstrom	500 lm-c
Modulleistung	4,6 W
Farbortstabilität	-
Farbwiedergabe	CRI > 80
Lichtstromerhalt	L70/B50 bei 200'000 h (25 °C)
Farbtemperatur	4000 K

Weitere Angaben

Lichtverteilung	symmetrisch
Halbwertwinkel	14 ° Spot
Netzteil	notwendig, separat bestellen
Betriebsspannung	24 V DC
Druckbelastbarkeit	überrollbar bis 1000 kg
Betriebstemperatur	max. 65 °C
Gewicht	0.8 kg
Zubehör	Für diese Leuchte sind separate Zubehöerteile erhältlich. Kontaktieren Sie uns für eine Beratung.

