

QR-Code scannen und auf www.neuco.ch mehr über diesen Artikel erfahren

B 99 356K27
Material Edelstahl (Werkstoff 1.4301)
LED 0.5 W 24 V 29 lm-h 2700 K
Konverter schaltbar on/off



IK10

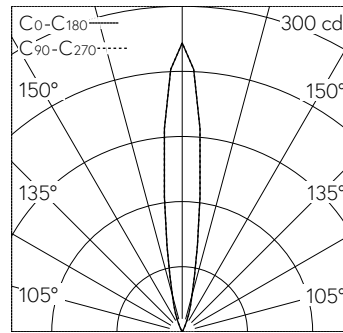
Bodeneinbauleuchte mit symmetrischer Lichtverteilung. Schutzklasse III.

Symmetrische Lichtstärkeverteilung. Constant Optics®: Effizientes optisches System, das nahezu keinem Verschleiss unterliegt. 24 V DC. Ohne Netzteil. Schutzart IP 68 20 m, Schutzklasse III. Leuchte aus Edelstahl, Werkstoff-Nr. 1.4301. Sicherheitsglas klar. Reflektor aus eloxiertem Reinstaluminium. Einbauhülse aus Polyamid. Mit fest angeschlossener, wasserbeständiger Anschlussleitung 05RN8-F 2 x 1 mm², Länge 3 m, mit eingebautem Wasserstopper. Leuchtdurchmesser 37 mm, Einbautiefe 65 mm. Einbauöffnung Ø 30 mm. Im Zentrum der Glasoberfläche wird eine Betriebstemperatur von 20 °C erreicht, gemessen nach EN B 60 598 bei einer Umgebungstemperatur von 15 °C.

5 Jahre Garantie.

Nach der Montage der Leuchte ist eine Erstreinigung notwendig.

Auf Anfrage in den LED-Lichtfarben Grün, Blau, Amber und Rot lieferbar.



5	1.23	11
4	0.98	17
3	0.74	30
2	0.49	67
1	0.25	266
h [m]	D [m] 14°	E (0°)

LED 2700 K 0.5 W 29 lm-h 14° / CIE Flux 0 0 0 100 / E84 nach DIN 5040

Technische Daten

Leuchtenlichtstrom	29 lm-h
Anschlussleistung	0.5 W
Lichtausbeute	58 lm-h/W
Modullichtstrom	45 lm-c
Modulleistung	0,3 W
Farbortstabilität	-
Farbwiedergabe	CRI > 80
Lichtstromerhalt	L90/B50 bei 200'000 h (25 °C)
Farbtemperatur	2700 K

Weitere Angaben

Lichtverteilung	symmetrisch
Halbwertwinkel	14 ° Spot (11 – 16 °)
Betriebsgerät	extern, separat bestellen
Betriebsspannung	24 V DC
Druckbelastbarkeit	überrollbar bis 1000 kg
Betriebstemperatur	max. 60 °C
Gewicht	0.35 kg
Zubehör	Für diese Leuchte sind separate Zubehörteile erhältlich. Kontaktieren Sie uns für eine Beratung.

