

QR-Code scannen und auf www.neuco.ch mehr über diesen Artikel erfahren

B 99 331K27

Material Edelstahl (Werkstoff 1.4301)
LED 1.6 W 24 V 53 lm-h 2700 K
Konverter schaltbar on/off



IK08

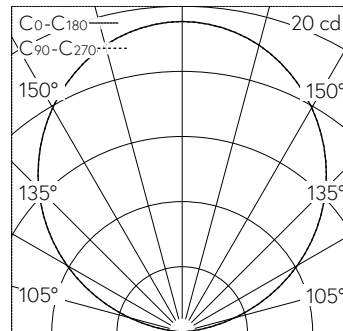
Bodeneinbauleuchte mit freistrahlen-der Lichtverteilung. Schutzklasse III.

Orientierungsleuchte. 24 V DC. Mit austauschbarem LED-Modul mit Über-temperaturschutz und einer Lebenser-wartung von mindestens 100'000 Be-triebsstunden. 20-jährige Nachliefer-garantie auf das LED-Modul und die Verschleissteile. Ohne Netzteil. Schutzart IP 68 20 m, Schutzklasse III. Leuchte aus Edelstahl, Werkstoff-Nr. 1.4301. Einbauhülse aus Polyamid. Si-cherheitsglas mattiert. Mit fest ange-schlossener, wasserbeständiger An-schlussleitung 05RN8-F 2 x 1 mm², Länge 3 m, mit eingebautem Wasser-stopper. Leuchtdurchmesser 75 mm, Einbautiefe 80 mm. Einbauöffnung Ø 70 mm.

5 Jahre Garantie.

Nach der Montage der Leuchte ist ei-ne Erstreinigung notwendig.

Auf Anfrage in den LED-Lichtfarben Grün, Blau, Amber und Rot lieferbar.



5	14.28	1
4	11.43	1
3	8.57	2
2	5.71	5
1	2.86	19
h [m]	D [m] 110°	E (0°)

LED 2700 K 1.6 W 53 lm-h 110° / CIE Flux 0 0 0 100 / E83 nach DIN 5040

Technische Daten

Leuchtenlichtstrom	53 lm-h
Anschlussleistung	1.6 W
Lichtausbeute	33.1 lm-h/W
Modullichtstrom	240 lm-c
Modulleistung	1,2 W
Farbortstabilität	-
Farbwiedergabe	CRI > 80
Lichtstromerhalt	L90/B50 bei 100'000 h (25 °C)
Farbtemperatur	2700 K

Weitere Angaben

Lichtverteilung	freistrahlend
Betriebsgerät	extern, separat bestellen
Betriebsspannung	24 V DC
Druckbelastbarkeit	überrollbar bis 1000 kg
Betriebstemperatur	max. 65 °C
Gewicht	0.8 kg
Zubehör	Für diese Leuchte sind separate Zubehörteile erhältlich. Kontaktieren Sie uns für eine Beratung.

