

QR-Code scannen und auf www.neuco.ch mehr über diesen Artikel erfahren

B 99 328K4
Material Edelstahl (Werkstoff 1.4301)
LED 0.45 W 24 V 6 lm-h 4000 K
Konverter schaltbar on/off



IK10

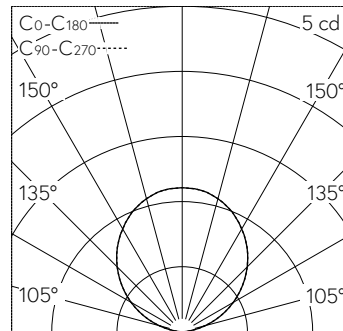
Bodeneinbauleuchte mit freistrahlen-der Lichtverteilung.
Schutzklasse III.

Orientierungsleuchte. 24 V DC. Mit austauschbarem LED-Modul mit Über-temperaturschutz und einer Lebenser-wartung von mindestens 200'000 Be-triebsstunden. 20-jährige Nachliefer-garantie auf das LED-Modul und die Verschleissteile. Ohne Netzteil.
Schutzart IP 68 20 m, Schutzklasse III.
Leuchte aus Edelstahl, Werkstoff-Nr. 1.4301. Einbauhülse aus Polyamid. Si-cherheitsglas mattiert. Mit fest ange-schlossener, wasserbeständiger An-schlussleitung 05RN8-F 2 x 1 mm², Länge 3 m, mit eingebautem Wasser-stopper. Leuchtdurchmesser 50 mm, Einbautiefe 80 mm. Einbauöff-nung Ø 45 mm.

5 Jahre Garantie.

Nach der Montage der Leuchte ist ei-ne Erstreinigung notwendig.

Auf Anfrage in den LED-Lichtfarben Grün, Blau, Amber und Rot lieferbar.



5	13.76	0
4	11.01	0
3	8.26	0
2	5.51	1
1	2.75	2
h [m]	D [m]	E (lx)

LED 4000 K 0.45 W 6 lm-h 108° / CIE Flux 0 0 0 100 / E83 nach DIN 5040

Technische Daten

Leuchtenlichtstrom	6 lm-h
Anschlussleistung	0.45 W
Lichtausbeute	13.3 lm-h/W
Modullichtstrom	35 lm-c
Modulleistung	0,2 W
Farbortstabilität	-
Farbwiedergabe	CRI > 80
Lichtstromerhalt	B50 bei 200'000 h (25 °C)
Farbtemperatur	4000 K

Weitere Angaben

Lichtverteilung	freistrahlend
Betriebsgerät	extern, separat bestellen
Betriebsspannung	24 V DC
Druckbelastbarkeit	überrollbar bis 1000 kg
Betriebstemperatur	max. 65 °C
Gewicht	0.5 kg
Zubehör	Für diese Leuchte sind separate Zubehörteile erhältlich. Kontaktieren Sie uns für eine Beratung.

