

QR-Code scannen und auf www.neuco.ch mehr über diesen Artikel erfahren

B 99 327K4
Material Edelstahl (Werkstoff 1.4301)
LED 0.4 W 24 V 5 lm-h 4000 K
Konverter schaltbar on/off



III **IK10**

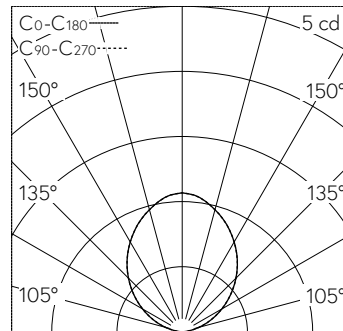
Bodeneinbauleuchte mit freistrahlernder Lichtverteilung. Schutzklasse III.

Orientierungsleuchte. 24 V DC. Ohne Netzteil. Schutzart IP 68 20 m, Schutzklasse III. Leuchte aus Edelstahl, Werkstoff-Nr. 1.4301. Einbauhülse aus Polyamid. Sicherheitsglas mattiert. Mit fest angeschlossener, wasserbeständiger Anschlussleitung 05RN8-F 2 x 1 mm², Länge 3 m, mit eingebautem Wasserstopper. Leuchtdurchmesser 37 mm, Einbautiefe 65 mm. Einbauöffnung Ø 30 mm.

5 Jahre Garantie.

Nach der Montage der Leuchte ist eine Erstreinigung notwendig.

Auf Anfrage in den LED-Lichtfarben Grün, Blau, Amber und Rot lieferbar.



| | | |
|-------|-----------|--------|
| 5 | 11.11 | 0 |
| 4 | 8.88 | 0 |
| 3 | 6.66 | 0 |
| 2 | 4.44 | 1 |
| 1 | 2.22 | 2 |
| h [m] | D [m] 96° | E (0°) |

LED 4000 K 0.4 W 5 lm-h 96° / CIE Flux 0 0 0 100 / E83 nach DIN 5040

Technische Daten

| | |
|--------------------|---------------------------|
| Leuchtenlichtstrom | 5 lm-h |
| Anschlussleistung | 0.4 W |
| Lichtausbeute | 14.3 lm-h/W |
| Modullichtstrom | 25 lm-c |
| Modulleistung | 0,14 W |
| Farbortstabilität | - |
| Farbwiedergabe | CRI > 80 |
| Lichtstromerhalt | B50 bei 200'000 h (25 °C) |
| Farbtemperatur | 4000 K |

Weitere Angaben

| | |
|--------------------|--|
| Lichtverteilung | freistrahlend |
| Betriebsgerät | extern, separat bestellen |
| Betriebsspannung | 24 V DC |
| Druckbelastbarkeit | überrollbar bis 1000 kg |
| Betriebstemperatur | max. 65 °C |
| Gewicht | 0.35 kg |
| Zubehör | Für diese Leuchte sind separate Zubehörteile erhältlich. Kontaktieren Sie uns für eine Beratung. |

