

QR-Code scannen und auf [www.neuco.ch](http://www.neuco.ch) mehr über diesen Artikel erfahren

**B 99 327K3**  
Material Edelstahl (Werkstoff 1.4301)  
LED 0.4 W 24 V 5 lm-h 3000 K  
Konverter schaltbar on/off



IK10

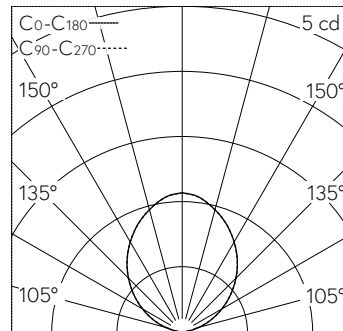
Bodeneinbauleuchte mit freistrahlen-der Lichtverteilung.  
Schutzklasse III.

Orientierungsleuchte. 24 V DC. Ohne Netzteil. Schutzart IP 68 20 m, Schutzklasse III. Leuchte aus Edelstahl, Werkstoff-Nr. 1.4301. Einbauhülse aus Polyamid. Sicherheitsglas mattiert. Mit fest angeschlossener, wasserbeständiger Anschlussleitung O5RN8-F 2 x 1 mm<sup>2</sup>, Länge 3 m, mit eingebautem Wasserstopper. Leuch- tendurchmesser 37 mm, Einbautiefe 65 mm. Einbauöffnung Ø 30 mm.

5 Jahre Garantie.

Nach der Montage der Leuchte ist eine Erstreinigung notwendig.

Auf Anfrage in den LED-Lichtfarben Grün, Blau, Amber und Rot lieferbar.



5	11.11	0
4	8.88	0
3	6.66	0
2	4.44	1
1	2.22	2
h [m]	D [m] 96°	E (0°)

LED 3000 K 0.4 W 5 lm-h 96° / CIE Flux 0 0 0 100 / E83 nach DIN 5040

**Technische Daten**

Leuchtenlichtstrom	5 lm-h
Anschlussleistung	0.4 W
Lichtausbeute	14.3 lm-h/W
Modullichtstrom	25 lm-c
Modulleistung	0,14 W
Farbortstabilität	-
Farbwiedergabe	CRI > 80
Lichtstromerhalt	L90/B50 bei 100'000 h (25 °C)
Farbtemperatur	3000 K

**Weitere Angaben**

Lichtverteilung	freistrahlend
Betriebsgerät	<b>extern, separat bestellen</b>
Betriebsspannung	24 V DC
Druckbelastbarkeit	überrollbar bis 1000 kg
Betriebstemperatur	max. 65 °C
Gewicht	0.35 kg
Zubehör	Für diese Leuchte sind separate Zubehörteile erhältlich. Kontaktieren Sie uns für eine Beratung.

