

QR-Code scannen und auf www.neuco.ch mehr über diesen Artikel erfahren

B 99 117K3
 Material Edelstahl (Werkstoff 1.4301)
 LED 18.3 W 24 V 1837 lm-h 3000 K
 Konverter schaltbar on/off

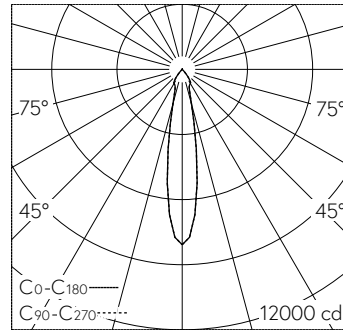


Schutzklasse III.

Constant Optics®: Effizientes optisches System, das nahezu keinem Verschleiss unterliegt. 24 V DC. Ohne Netzteil. Mit austauschbarem LED-Modul mit Übertemperaturschutz und einer Lebenserwartung von mindestens 200'000 Betriebsstunden. 20-jährige Nachliefergarantie auf das LED-Modul und die Verschleissteile. Schutzart IP 68 20 m, Schutzklasse III. Leuchte aus Edelstahl, Werkstoff-Nr. 1.4301, elektropoliert. Sicherheitsglas. Reflektor aus eloxiertem Reinstaluminium. Befestigungsbügel mit 2 Bohrungen ø 7 mm, Abstand 45 mm, für horizontale und vertikale Scheinwerfereinstellung. Mit fest angeschlossener, wasserbeständiger Anschlussleitung 05RN8-F 2 x 1 mm², Länge 4 m. Abmessungen: 190 x 95 x 235 mm.

5 Jahre Garantie.

Der Scheinwerfer darf nur unter Wasser betrieben werden und muss vor Einfrieren geschützt werden. Die Leuchte muss während dem Betrieb von Wasser umgeben sein.



h [m]	D [m] 19.0°	E (0°)
2	0.67	2020
4	1.34	505
6	2.01	224
8	2.68	126
10	3.35	81

LED 3000 K 18.3 W 1837 lm-h 19.0° / CIE Flux 98 100 100 100 100 / A80 nach DIN 5...

Technische Daten

Leuchtenlichtstrom	1837 lm-h
Anschlussleistung	18.3 W
Lichtausbeute	55.3 lm-h/W
Modullichtstrom	3010 lm-c
Modulleistung	15,5 W
Farbortstabilität	-
Farbwiedergabe	CRI > 80
Lichtstromerhalt	L90/B50 bei 200'000 h (25 °C)
Farbtemperatur	3000 K

Weitere Angaben

Betriebsgerät	extern, separat bestellen
Betriebsspannung	24 V DC
Betriebstemperatur	max. 65 °C
Gewicht	2.15 kg
Zubehör	Für diese Leuchte sind separate Zubehörteile erhältlich. Kontaktieren Sie uns für eine Beratung.

