


QR-Code scannen und auf www.neuco.ch mehr über diesen Artikel erfahren

B 99 076K4
 grafit - RAL 7024
 2 x LED 37 W 3876 lm-h 4000 K
 DALI-Konverter steuerbar



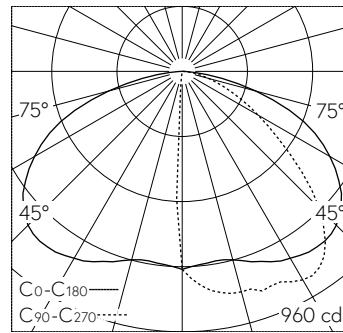
 **IP65**  **IK06**

Lichtbauelement mit asymmetrisch-bandförmiger Lichtverteilung. Schutzart IP65 , staubdicht und strahlwassergeschützt Schutzklasse I.

Asymmetrisch-bandförmige Lichtstärkeverteilung. LED 18 W Leuchten-Anschlussleistung, je Leuchtenkörper. Mit austauschbaren LED-Modulen mit Übertemperaturschutz und einer Lebenserwartung von mindestens 200'000 Betriebsstunden. 20-jährige Nachliefergarantie auf LED-Module und Verschleissteile. Mit Ultimate Driver® LED-Netzteil, DALI steuerbar, 220-240 V, 0/50-60 Hz. Schutzart IP 65. Leuchte aus Aluminiumguss, Aluminium und Edelstahl Beschichtungstechnologie Unidure®, Farbe Grafit. Sicherheitsgläser. Reflektoren aus eloxiertem Reinstaluminium. Mit Tür und eingebautem Anschlusskasten B 71 084. Zur Durchverdrahtung für 2 Kabel bis 7 x 6 mm² mit Feinsicherung 6,3 A. Abmessungen: 520 x 240 x 105 mm. Höhe der Leuchte über Boden 4500 mm. Befestigung des Lichtbauelements mit dem Erdstück B 71 140 oder mit dem Befestigungssockel B 70 833 zum Aufschrauben auf ein Fundament.

5 Jahre Garantie.

PUSH, switchDIM und Touch-DIM® werden nicht unterstützt.



LED 3000 K 37 W 3876 lm-h / CIE Flux 42 77 96 100 100 / A30 nach DIN 5040

Technische Daten

Leuchtenlichtstrom	3876 lm-h
Anschlussleistung	37 W
Lichtausbeute	139.9 lm-h/W
Modullichtstrom	6180 lm-c
Modulleistung	30,8 W
Farbortstabilität	-
Farbwiedergabe	CRI > 80
Lichtstromerhalt	L90/B50 bei 200'000 h (25 °C)
Farbtemperatur	4000 K

Weitere Angaben

Lichtverteilung	asymmetrisch-bandförmig
Betriebsspannung	220 – 240 V AC 50 / 60 Hz 176 – 264 V DC 0 Hz
Betriebstemperatur	max. 45 °C
Gewicht	59.9 kg
Windangriffsfläche	1.2 m ²
Zubehör	Für diese Leuchte sind separate Zubehöerteile erhältlich. Kontaktieren Sie uns für eine Beratung.

