

LED 3000 K 40 W 3615 lm-h 0° / CIE Flux 63 89 98 99 100 / A50 nach DIN 5040

Technische Daten

Leuchtenlichtstrom	3767 lm-h
Anschlussleistung	40 W
Lichtausbeute	86.5 lm-h/W
Modullichtstrom	6680 lm-c
Modulleistung	35,2 W
Farbortstabilität	-
Farbwiedergabe	CRI > 80
Lichtstromerhalt	L90/B50 bei 200'000 h (25 °C)
Farbtemperatur	3000 K

Weitere Angaben

Lichtverteilung	3-stufig einstellbar
Betriebsspannung	220 – 240 V AC 50 / 60 Hz 176 – 264 V DC 0 Hz
Betriebstemperatur	max. 30 °C
Gewicht	81.5 kg
Windangriffsfläche	1,63 m²
Zubehör	Für diese Leuchte sind separate Zubehöerteile erhältlich. Kontaktieren Sie uns für eine Beratung.



QR-Code scannen und auf www.neuco.ch mehr über diesen Artikel erfahren

B 99 075AK3
silber ~ DB 702N
LED 40 W 3767 lm-h 3000 K
DALI-Konverter steuerbar



IP65 IK06

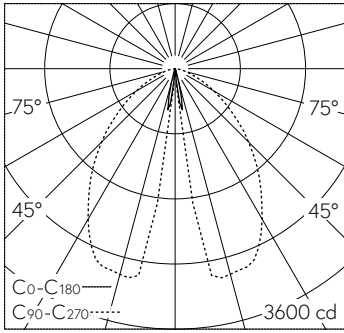
Lichtbauelement mit 3-stufig einstellbarer Lichtverteilung. Schutzart IP65, staubdicht und strahlwassergeschützt Schutzklasse I.

3-stufig einstellbare Lichtstärkeverteilung. Dark Sky: Lichtstromanteil im oberen Halbraum < 1%. Constant Optics®: Effizientes optisches System, das nahezu keinem Verschleiss unterliegt. Mit austauschbarem LED-Modul mit einer mittleren Bemessungsdauer von > 200.000 Betriebsstunden (L80B50 bei ta = 25 °C). 20-jährige Nachliefergarantie auf das LED-Modul und die Verschleissteile. Mit Ultimate Driver® LED-Netzteil, DALI-steuerbar, 220-240 V, 0/50-60 Hz. Schutzart IP 65. Leuchte aus Aluminiumguss, Aluminium und Edelstahl Beschichtungstechnologie Unidure®, Farbe Silber. Sicherheitsglas. Reflektor aus eloxiertem Reinstaluminium. Optisches System auf 0°, 15° oder 30° einstellbar. Mit Tür und eingebautem Anschlusskasten B 70 629. Zur Durchverdrahtung für 2 Kabel bis 5 x 10 mm² mit 2 Schmelzsicherungen Neozed D 01, 6 A. Befestigung des Lichtbauelements mit dem Erdstück B 71 139 oder mit dem Aufschraubsockel B 70 844 zum Aufschrauben auf ein Fundament. Abmessungen: 400 x 180 mm. Höhe der Leuchte über Boden 4500 mm.

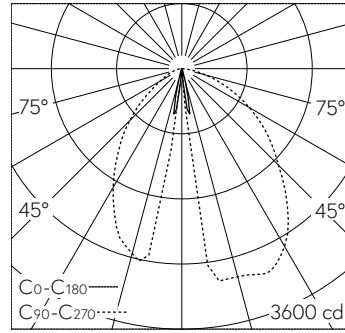
5 Jahre Garantie.

PUSH, switchDIM und Touch-DIM® werden nicht unterstützt.

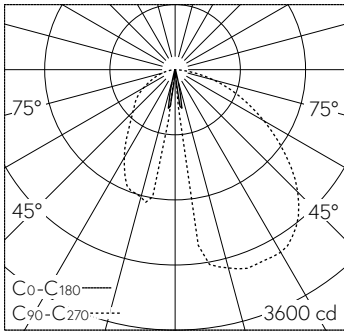




LED 3000 K 40 W 3615 lm-h 0° / CIE Flux 63 89 98 99 100 / A50 nach DIN 5040



LED 3000 K 40 W 3633 lm-h 15° / CIE Flux 61 88 98 99 100 / A50 nach DIN 5040



LED 3000 K 40 W 3539 lm-h 30° / CIE Flux 54 84 97 99 100 / A50 nach DIN 5040