

QR-Code scannen und auf www.neuco.ch mehr über diesen Artikel erfahren

B 99 072K4
 grafit - RAL 7024
 LED 18.5 W 1931 lm-h 4000 K
 DALI-Konverter steuerbar



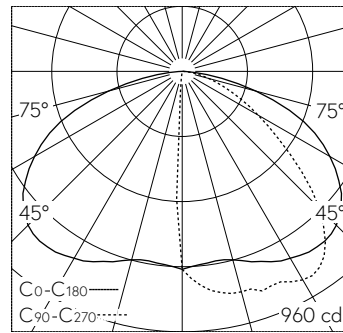
IP65 IK06

Lichtbauelement mit asymmetrisch-bandförmiger Lichtverteilung. Schutzart IP65 , staubdicht und strahlwassergeschützt Schutzklasse I.

Asymmetrisch-bandförmige Lichtstärkeverteilung. Mit austauschbarem LED-Modul mit Übertemperaturschutz und einer Lebenserwartung von mindestens 200'000 Betriebsstunden. 20-jährige Nachliefergarantie auf das LED-Modul und die Verschleissteile. Mit Ultimate Driver® LED-Netzteil, DALI steuerbar, 220-240 V, 0/50-60 Hz. Schutzart IP 65. Leuchte aus Aluminiumguss, Aluminium und Edelstahl Beschichtungstechnologie Unidure®, Farbe Grafit. Sicherheitsglas. Reflektor aus eloxiertem Reinstaluminium. Mit Tür und eingebautem Anschlusskasten B 71 084. Zur Durchverdrahtung für 2 Kabel bis 7 x 6 mm² mit Feinsicherung 6,3 A. Abmessungen: 320 x 240 x 105 mm. Höhe der Leuchte über Boden 4500 mm. Befestigung des Lichtbauelements mit dem Erdstück B 71 140 oder mit dem Befestigungssockel B 70 833 zum Aufschrauben auf ein Fundament.

5 Jahre Garantie.

PUSH, switchDIM und Touch-DIM® werden nicht unterstützt.



LED 3000 K 18.5 W 1931 lm-h / CIE Flux 42 77 96 100 100 / A30 nach DIN 5040

Technische Daten

Leuchtenlichtstrom	1931 lm-h
Anschlussleistung	18.5 W
Lichtausbeute	136.2 lm-h/W
Modullichtstrom	3090 lm-c
Modulleistung	15.4 W
Farbortstabilität	-
Farbwiedergabe	CRI > 80
Lichtstromerhalt	L90/B50 bei 200'000 h (25 °C)
Farbtemperatur	4000 K

Weitere Angaben

Lichtverteilung	asymmetrisch-bandförmig
Betriebsspannung	220 – 240 V AC 50 / 60 Hz 176 – 264 V DC 0 Hz
Betriebstemperatur	max. 45 °C
Gewicht	56.4 kg
Windangriffsfläche	1.19 m ²
Zubehör	Für diese Leuchte sind separate Zubehöerteile erhältlich. Kontaktieren Sie uns für eine Beratung.

