

QR-Code scannen und auf [www.neuco.ch](http://www.neuco.ch) mehr über diesen Artikel erfahren

**B 99 069AK3**  
 silber - DB 702N  
 LED 53 W 3657 lm-h 3000 K  
 DALI-Konverter steuerbar



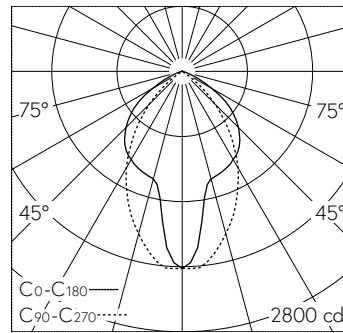
**IP65 IK07**

Pollerleuchte mit abgeblendetem Lichtaustritt und breitstreuender Lichtverteilung. Schutzart IP65 staubdicht und strahlwassergeschützt Schutzklasse I.

Mit austauschbarem LED-Modul mit Übertemperaturschutz und einer Lebenserwartung von mindestens 120'000 Betriebsstunden. 20-jährige Nachliefergarantie auf das LED-Modul und die Verschleissteile. Mit LED-Netzteil, DALI-steuerbar, 220-240 V, 0/50-60 Hz. Leuchte aus Aluminiumguss, Aluminium und Edelstahl Beschichtungstechnologie Unidure®, Farbe Silber. Sicherheitsglas weiss. Beschriftungsschild: Aluminium, Farbe Silber. Höhe des beschrifteten Schildes je nach Schrifthöhe und Zeilenzahl 150 - 350 mm, Standardhöhe 285 mm, einseitige oder zweiseitige Beschriftung. Mit Tür und eingebautem Anschlusskasten B 70 632. Zur Durchverdrahtung für 2 Kabel bis 5 x 4 mm<sup>2</sup> mit Schmelzsicherung Neozed D 01, 6 A. Mit Erdstück aus Stahl, feuerverzinkt, Länge ca. 600 mm. Abmessungen: 1755 x 180 x 80 mm. Höhe der Leuchte über Boden 1000 mm.

5 Jahre Garantie.

PUSH, switchDIM und Touch-DIM® werden nicht unterstützt.



LED 3000 K 53 W 3657 lm-h / CIE Flux 58 88 99 100 100 / A50 nach DIN 5040

**Technische Daten**

Leuchtenlichtstrom	3657 lm-h
Anschlussleistung	53 W
Lichtausbeute	69 lm-h/W
Modullichtstrom	8180 lm-c
Modulleistung	47,2 W
Farbortstabilität	-
Farbwiedergabe	CRI > 80
Lichtstromerhalt	L80/B50 bei 120'000 h (25 °C)
Farbtemperatur	3000 K

**Weitere Angaben**

Lichtaustritt	abgeblendet
Lichtverteilung	breitstreuend
Betriebsspannung	220 - 240 V AC 50 / 60 Hz 198 - 264 V DC 0 Hz
Betriebstemperatur	max. 45 °C
Gewicht	58 kg

