

QR-Code scannen und auf [www.neuco.ch](http://www.neuco.ch) mehr über diesen Artikel erfahren

**B 88 899**  
Material Edelstahl (Werkstoff 1.4301)  
LED 25 W 24 V 267 lm-h RGB  
Konverter schaltbar on/off



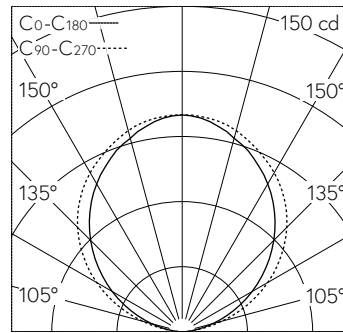
**IP67 IK08**

Bodeneinbauleuchte mit freistrahlernder Lichtverteilung. Schutzart IP67, staubdicht und geschützt gegen zeitweiliges Untertauschen Schutzklasse III.

für additive Farbmischung RGBW. Ohne Netzteil. Schutzart IP 67, Schutzklasse III. Leuchte aus Edelstahl, Werkstoff-Nr. 1.4301. Einbaugehäuse aus Aluminium. Sicherheitsglas weiss. Reflektor aus eloxiertem Reinstaluminium. Mit fest angeschlossener Anschlussleitung O5RN8-F 4 x 0,75 mm<sup>2</sup>, Länge 3 m. Abmessungen: 1000 x 55 mm. Einbautiefe: 100 mm.

5 Jahre Garantie.

Nach der Montage der Leuchte ist eine Erstreinigung notwendig.



5	12.80	15.40	4
4	10.24	12.32	6
3	7.68	9.24	11
2	5.12	6.16	25
1	2.56	3.08	100
h [m]	D [m] 104°	D [m] 114°	E (0°)

LED RGB 0 K 25 W 267 lm-h 100°/116° / CIE Flux 0 0 0 100 / E83 nach DIN 5040

**Technische Daten**

Leuchtenlichtstrom	267 lm-h
Anschlussleistung	25 W
Lichtausbeute	1.4 lm-h/W
Modullichtstrom	-
Modulleistung	17,8 W
Farbortstabilität	-
Farbwiedergabe	-
Lichtstromerhalt	-
Farbtemperatur	RGB

**Weitere Angaben**

Lichtverteilung	freistrahlernd
Netzteil	<b>notwendig, separat bestellen</b>
Betriebsspannung	24 V DC
Druckbelastbarkeit	überrollbar bis 1000 kg
Betriebstemperatur	max. 35 °C
Gewicht	5.8 kg
Drainage	notwendig
Zubehör	Für diese Leuchte sind separate Zubehörteile erhältlich. Kontaktieren Sie uns für eine Beratung.

