

QR-Code scannen und auf www.neuco.ch mehr über diesen Artikel erfahren

B 88 898
Material Edelstahl (Werkstoff 1.4301)
LED 10.2 W 24 V 116 lm-h RGB
Konverter schaltbar on/off



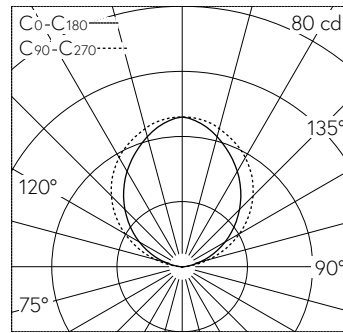
IP67 IK08

Bodeneinbauleuchte mit freistrahlernder Lichtverteilung. Schutzart IP67, staubdicht und geschützt gegen zeitweiliges Untertauschen Schutzklasse III.

für additive Farbmischung RGBW. Ohne Netzteil. Schutzart IP 67, Schutzklasse III. Leuchte aus Edelstahl, Werkstoff-Nr. 1.4301. Einbaugehäuse aus Aluminium. Sicherheitsglas weiss. Reflektor aus eloxiertem Reinstaluminium. Mit fest angeschlossener Anschlussleitung O5RN8-F 4 x 0,75 mm², Länge 3 m. Abmessungen: 400 x 37 mm. Einbautiefe: 70 mm.

5 Jahre Garantie.

Nach der Montage der Leuchte ist eine Erstreinigung notwendig.



LED RGB 0 K 10.2 W 116 lm-h 96°/110° / CIE Flux 8 17 38 1 100 / E03 nach DIN 5040

Technische Daten

Leuchtenlichtstrom	116 lm-h
Anschlussleistung	10.2 W
Lichtausbeute	2.1 lm-h/W
Modullichtstrom	-
Modulleistung	7,2 W
Farbortstabilität	-
Farbwiedergabe	-
Lichtstromerhalt	-
Farbtemperatur	RGB

Weitere Angaben

Lichtverteilung	freistrahlernd
Netzteil	notwendig, separat bestellen
Betriebsspannung	24 V DC
Druckbelastbarkeit	überrollbar bis 1000 kg
Betriebstemperatur	max. 35 °C
Gewicht	1.7 kg
Drainage	notwendig
Zubehör	Für diese Leuchte sind separate Zubehörteile erhältlich. Kontaktieren Sie uns für eine Beratung.

