

QR-Code scannen und auf [www.neuco.ch](http://www.neuco.ch) mehr über diesen Artikel erfahren

**B 88 897**  
Material Edelstahl (Werkstoff 1.4301)  
LED 4.1 W 24 V 47 lm-h RGB  
Konverter schaltbar on/off



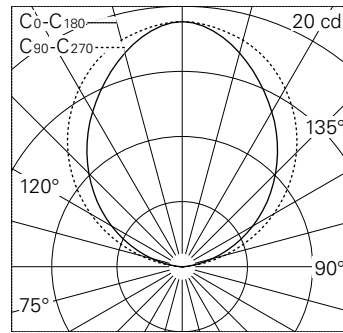
**IP67 IK08**

Bodeneinbauleuchte mit freistrahlernder Lichtverteilung. Schutzart IP67, staubdicht und geschützt gegen zeitweiliges Untertauen Schutzklasse III.

für additive Farbmischung RGBW. Ohne Netzteil. Schutzart IP 67, Schutzklasse III. Leuchte aus Edelstahl, Werkstoff-Nr. 1.4301. Einbaugehäuse aus Aluminium. Sicherheitsglas weiss. Reflektor aus eloxiertem Reinstaluminium. Mit fest angeschlossener Anschlussleitung O5RN8-F 4 x 0,75 mm<sup>2</sup>, Länge 3 m. Abmessungen: 200 x 37 mm. Einbautiefe: 70 mm.

5 Jahre Garantie.

Nach der Montage der Leuchte ist eine Erstreinigung notwendig.



5	11.11	14.83	1
4	8.88	11.86	1
3	6.66	8.90	2
2	4.44	5.93	5
1	2.22	2.97	19
h [m]	D [m] 96°	D [m] 112° E (0°)	
	C0-C180	C90-C270	.....

LED RGB 0 K 4.1 W 47 lm-h 100°/116° / CIE Flux 0 1 20 0 100 / E83 nach DIN 5040

**Technische Daten**

Leuchtenlichtstrom	47 lm-h
Anschlussleistung	4.1 W
Lichtausbeute	11.5 lm-h/W
Modullichtstrom	-
Modulleistung	3 W
Farbortstabilität	-
Farbwiedergabe	-
Lichtstromerhalt	-
Farbtemperatur	RGB

**Weitere Angaben**

Lichtverteilung	freistrahlernd
Netzteil	<b>notwendig, separat bestellen</b>
Betriebsspannung	24 V DC
Druckbelastbarkeit	überrollbar bis 1000 kg
Betriebstemperatur	max. 35 °C
Gewicht	0.9 kg
Drainage	notwendig
Zubehör	Für diese Leuchte sind separate Zubehörteile erhältlich. Kontaktieren Sie uns für eine Beratung.

