

QR-Code scannen und auf [www.neuco.ch](http://www.neuco.ch) mehr über diesen Artikel erfahren

**B 88 303K4**

Material Edelstahl (Werkstoff 1.4301)  
LED 2 W 24 V 56 lm-h 4000 K  
Konverter schaltbar on/off



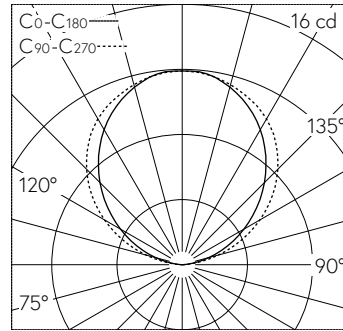
**IP67 IK08**

Bodeneinbauleuchte mit freistrahlernder Lichtverteilung. Schutzart IP67, staubdicht und geschützt gegen zeitweiliges Untertauchen Schutzklasse III.

Orientierungsleuchte. Mit austauschbarem LED-Modul mit einer mittleren Bemessungslebensdauer von > 200.000 Betriebsstunden (L80B50 bei  $t_a = 25\text{ °C}$ ). 20-jährige Nachliefergarantie auf das LED-Modul und die Verschleisssteile. Ohne Netzteil. Schutzart IP 67, Schutzklasse III. Leuchte aus Edelstahl, Werkstoff-Nr. 1.4301. Einbaugehäuse aus Aluminium. Sicherheitsglas weiss. Reflektor aus eloxiertem Reinaluminium. Mit fest angeschlossener, wasserbeständiger Anschlussleitung O5RN8-F 2 x 1 mm<sup>2</sup>, Länge 3 m. Abmessungen Abdeckrahmen: 1000 x 55 mm. Einbautiefe: 100 mm.

5 Jahre Garantie.

Nach der Montage der Leuchte ist eine Erstreinigung notwendig.



5	12.35	16.00	0
4	9.88	12.80	1
3	7.41	9.60	1
2	4.94	6.40	3
1	2.47	3.20	12
h [m]	D [m] 102°	D [m] 116°	E (0°)

LED 4000 K 2 W 56 lm-h 102°/116° / CIE Flux 0 0 0 100 / E83 nach DIN 5040

**Technische Daten**

Leuchtenlichtstrom	56 lm-h
Anschlussleistung	2 W
Lichtausbeute	11.9 lm-h/W
Modullichtstrom	190 lm-c
Modulleistung	1,5 W
Farbortstabilität	-
Farbwiedergabe	CRI > 80
Lichtstromerhalt	L70/B50 bei 200'000 h (25 °C)
Farbtemperatur	4000 K

**Weitere Angaben**

Lichtverteilung	freistrahlernd
Betriebsgerät	<b>extern, separat bestellen</b>
Betriebsspannung	24 V DC
Druckbelastbarkeit	überrollbar bis 1000 kg
Betriebstemperatur	max. 65 °C
Gewicht	5.4 kg
Drainage	notwendig
Zubehör	Für diese Leuchte sind separate Zubehörteile erhältlich. Kontaktieren Sie uns für eine Beratung.

