

QR-Code scannen und auf www.neuco.ch mehr über diesen Artikel erfahren

B 88 303K3

Material Edelstahl (Werkstoff 1.4301)
LED 2 W 24 V 56 lm-h 3000 K
Konverter schaltbar on/off



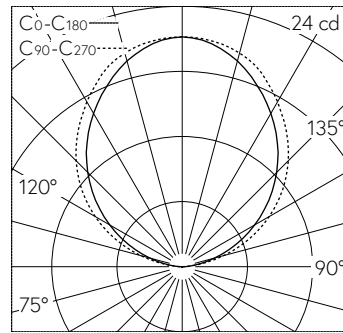
IP67 IK08

Bodeneinbauleuchte mit freistrahlernder Lichtverteilung. Schutzart IP67, staubdicht und geschützt gegen zeitweiliges Untertauschen Schutzklasse III.

Orientierungsleuchte. Mit austauschbarem LED-Modul mit einer mittleren Bemessungslebensdauer von > 200.000 Betriebsstunden (L80B50 bei $t_a = 25^\circ\text{C}$). 20-jährige Nachliefergarantie auf das LED-Modul und die Verschleisssteile. Ohne Netzteil. Schutzart IP 67, Schutzklasse III. Leuchte aus Edelstahl, Werkstoff-Nr. 1.4301. Einbaugehäuse aus Aluminium. Sicherheitsglas weiss. Reflektor aus eloxiertem Reinaluminium. Mit fest angeschlossener, wasserbeständiger Anschlussleitung O5RN8-F 2 x 1 mm², Länge 3 m. Abmessungen Abdeckrahmen: 1000 x 55 mm. Einbautiefe: 100 mm.

5 Jahre Garantie.

Nach der Montage der Leuchte ist eine Erstreinigung notwendig.



5	12.35	14.83	1
4	9.88	11.86	1
3	7.41	8.90	2
2	4.94	5.93	5
1	2.47	2.97	21
h [m]	D [m] 102°	D [m] 112°	E (0°)

LED 3000 K 2 W 56 lm-h 102°/116° / CIE Flux 5 8 13 0 100 / E83 nach DIN 5040

Technische Daten

Leuchtenlichtstrom	56 lm-h
Anschlussleistung	2 W
Lichtausbeute	24.3 lm-h/W
Modullichtstrom	190 lm-c
Modulleistung	1,5 W
Farbortstabilität	-
Farbwiedergabe	CRI > 80
Lichtstromerhalt	L90/B50 bei 100'000 h (25 °C)
Farbtemperatur	3000 K

Weitere Angaben

Lichtverteilung	freistrahlernd
Betriebsgerät	extern, separat bestellen
Betriebsspannung	24 V DC
Druckbelastbarkeit	überrollbar bis 1000 kg
Betriebstemperatur	max. 65 °C
Gewicht	5.4 kg
Drainage	notwendig
Zubehör	Für diese Leuchte sind separate Zubehörteile erhältlich. Kontaktieren Sie uns für eine Beratung.

