

QR-Code scannen und auf [www.neuco.ch](http://www.neuco.ch) mehr über diesen Artikel erfahren

**B 88 302K3**

Material Edelstahl (Werkstoff 1.4301)  
LED 0.7 W 24 V 18 lm-h 3000 K  
Konverter schaltbar on/off



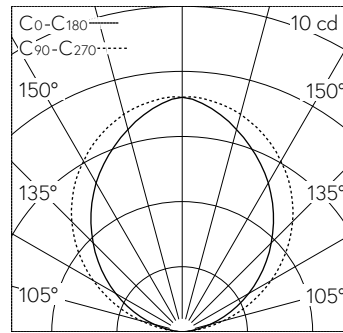
**IP67 IK08**

Bodeneinbauleuchte mit freistrahlernder Lichtverteilung. Schutzart IP67, staubdicht und geschützt gegen zeitweiliges Untertauchen Schutzklasse III.

Orientierungsleuchte. Mit austauschbarem LED-Modul mit Übertemperaturschutz und einer Lebenserwartung von mindestens 100'000 Betriebsstunden. 20-jährige Nachliefergarantie auf das LED-Modul und die Verschleissteile. Ohne Netzteil. Schutzart IP 67, Schutzklasse III. Leuchte aus Edelstahl, Werkstoff-Nr. 1.4301. Einbagehäuse aus Aluminium. Sicherheitsglas weiss. Reflektor aus eloxiertem Reinstaluminium. Mit fest angeschlossener, wasserbeständiger Anschlussleitung 05RN8-F 2 x 1 mm<sup>2</sup>, Länge 3 m. Abmessungen Abdeckrahmen: 400 x 37 mm. Einbautiefe: 70 mm.

5 Jahre Garantie.

Nach der Montage der Leuchte ist eine Erstreinigung notwendig.



5	11.11	14.83	0
4	8.88	11.86	0
3	6.66	8.90	1
2	4.44	5.93	2
1	2.22	2.97	7
h [m]	D [m] 96°	D [m] 112°	E (0°)

LED 3000 K 0.7 W 18 lm-h 96°/112° / CIE Flux 0 0 12 0 100 / E83 nach DIN 5040

**Technische Daten**

Leuchtenlichtstrom	18 lm-h
Anschlussleistung	0.7 W
Lichtausbeute	25.7 lm-h/W
Modullichtstrom	95 lm-c
Modulleistung	0,6 W
Farbortstabilität	-
Farbwiedergabe	CRI > 80
Lichtstromerhalt	L90/B50 bei 100'000 h (25 °C)
Farbtemperatur	3000 K

**Weitere Angaben**

Lichtverteilung	freistrahlernd
Betriebsgerät	<b>extern, separat bestellen</b>
Betriebsspannung	24 V DC
Druckbelastbarkeit	überrollbar bis 1000 kg
Betriebstemperatur	max. 65 °C
Gewicht	1.7 kg
Drainage	notwendig
Zubehör	Für diese Leuchte sind separate Zubehöerteile erhältlich. Kontaktieren Sie uns für eine Beratung.

