

QR-Code scannen und auf www.neuco.ch mehr über diesen Artikel erfahren

B 88 300K27
Material Edelstahl (Werkstoff 1.4301)
LED 0.6 W 24 V 2 lm-h 2700 K
Konverter schaltbar on/off



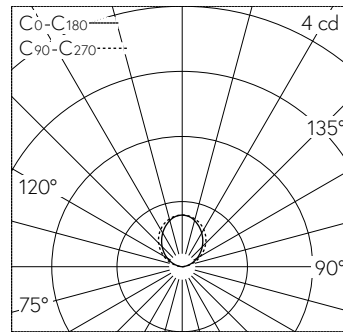
IP67 IK08

Bodeneinbauleuchte mit freistrahlernder Lichtverteilung. Schutzart IP67, staubdicht und geschützt gegen zeitweiliges Untertauchen Schutzklasse III.

Orientierungsleuchte. Mit austauschbarem LED-Modul mit Übertemperaturschutz und einer Lebenserwartung von mindestens 100'000 Betriebsstunden. 20-jährige Nachliefergarantie auf das LED-Modul und die Verschleissteile. Ohne Netzteil. Schutzart IP 67, Schutzklasse III. Leuchte aus Edelstahl, Werkstoff-Nr. 1.4301. Einbagehäuse aus Aluminium. Sicherheitsglas weiss. Reflektor aus eloxiertem Reinstaluminium. Mit fest angeschlossener, wasserbeständiger Anschlussleitung 05RN8-F 2 x 1 mm², Länge 3 m. Abmessungen Abdeckrahmen: 100 x 37 mm. Einbautiefe: 70 mm.

5 Jahre Garantie.

Nach der Montage der Leuchte ist eine Erstreinigung notwendig.



5	11.11	13.76	0
4	8.88	11.01	0
3	6.66	8.26	0
2	4.44	5.51	0
1	2.22	2.75	1
h [m]	D [m] 96°	D [m] 108°	E (0°)

LED 2700 K 0.6 W 2 lm-h 96°/108° / CIE Flux 0 0 0 100 / E83 nach DIN 5040

Technische Daten

Leuchtenlichtstrom	2 lm-h
Anschlussleistung	0.6 W
Lichtausbeute	3.3 lm-h/W
Modullichtstrom	15 lm-c
Modulleistung	0,1 W
Farbortstabilität	-
Farbwiedergabe	CRI > 80
Lichtstromerhalt	L90/B50 bei 100'000 h (25 °C)
Farbtemperatur	2700 K

Weitere Angaben

Lichtverteilung	freistrahlernd
Betriebsgerät	extern, separat bestellen
Betriebsspannung	24 V DC
Druckbelastbarkeit	überrollbar bis 1000 kg
Betriebstemperatur	max. 40 °C
Gewicht	0.6 kg
Drainage	notwendig
Zubehör	Für diese Leuchte sind separate Zubehöerteile erhältlich. Kontaktieren Sie uns für eine Beratung.

