

QR-Code scannen und auf www.neuco.ch mehr über diesen Artikel erfahren

B 88 261AK3
silber ~ DB 702N
LED 18.4 W 1868 lm-h 3000 K
DALI-Konverter steuerbar



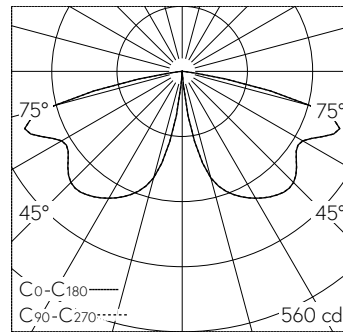
IP65 IK08

Garten- und Wegleuchte mit nach unten gerichtetem Lichtaustritt und abgeblendetem Lichtverteilung. Schutzart IP65 staubdicht und strahlwassergeschützt Schutzklasse I.

Abgeblendetes Licht. Rotationssymmetrische Lichtstärkeverteilung. Mit austauschbarem LED-Modul mit Über-temperaturschutz und einer Lebenserwartung von mindestens 200'000 Betriebsstunden. 20-jährige Nachliefergarantie auf das LED-Modul und die Verschleissteile. Mit LED-Netzteil, DALI-steuerbar, 220-240 V, 0/50-60 Hz. Schutzart IP 65. Leuchte aus Aluminium, Aluminium und Edelstahl Beschichtungstechnologie Unidure®, Farbe Silber. Sicherheitsglas mit optischer Struktur. Ohne Tür. Anschlussdose mit 2 Leitungsverdrahtungen zur Durchverdrahtung der Netzanschlussleitung von ø 8-17 mm, max. 5 x 4 mm². Mit Montageplatte zum Aufschrauben auf ein Fundament oder auf das Erdstück B 70 894. Standrohr-Durchmesser 110 mm, Leuchtenkopf-Durchmesser 250 mm. Höhe über Boden 950 mm.

5 Jahre Garantie.

PUSH, switchDIM und Touch-DIM® werden nicht unterstützt.



h [m]	D [m] 156°	E (0°)
1	9.41	0
2	18.82	0
3	28.23	0
4	37.64	0
5	47.05	0

LED 3000 K 18.4 W 1868 lm-h 108° / CIE Flux 29 60 92 100 100 / A20 nach DIN 5040

Technische Daten

Leuchtenlichtstrom	1868 lm-h
Anschlussleistung	18.4 W
Lichtausbeute	101.5 lm-h/W
Modullichtstrom	2860 lm-c
Modulleistung	15,4 W
Farbortstabilität	-
Farbwiedergabe	CRI > 80
Lichtstromerhalt	L70/B50 bei 200'000 h (25 °C)
Farbtemperatur	3000 K

Weitere Angaben

Lichtaustritt	nach unten gerichtet
Lichtverteilung	abgeblendet
Betriebsspannung	220 – 240 V AC 50 / 60 Hz 170 – 280 V DC 0 Hz
Betriebstemperatur	max. 50 °C
Gewicht	5 kg
Zubehör	Für diese Leuchte sind separate Zubehörteile erhältlich. Kontaktieren Sie uns für eine Beratung.

