

QR-Code scannen und auf [www.neuco.ch](http://www.neuco.ch) mehr über diesen Artikel erfahren

**B 88 164K4**  
 grafit - RAL 7024  
 LED 27.5 W 2873 lm-h 4000 K  
 DALI-Konverter steuerbar



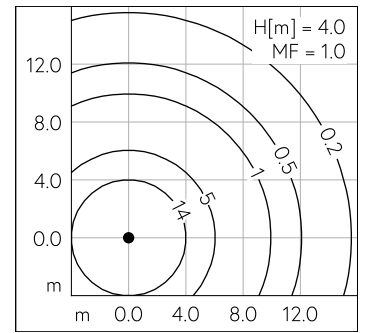
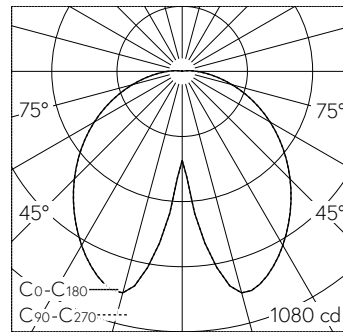
**IP65 IK09**

Mast-Aufsatzleuchte mit symmetrischer Lichtverteilung. Schutzart IP65 , staubdicht und strahlwassergeschützt Schutzklasse I.

Symmetrische Lichtstärkeverteilung. Mit austauschbarem LED-Modul mit Übertemperaturschutz und einer Lebenserwartung von mindestens 120'000 Betriebsstunden. 20-jährige Nachliefergarantie auf das LED-Modul und die Verschleissteile. Mit LED-Netzteil, DALI steuerbar, 220-240 V, 0/50-60 Hz. Schutzart IP 65. Leuchte aus Aluminiumguss, Aluminium und Edelstahl, Farbe Grafit. Kunststoffabdeckung mit lichtstreuender weisser Mattierung. Mastzopfdurchmesser 76 mm, Einstecktiefe 85 mm. Mit fest angeschlossener Anschlussleitung X05BQ-F 5 G 1 mm<sup>2</sup>, Länge 6 m. Für Lichtpunkthöhen von 4000 - 6000 mm.

5 Jahre Garantie.

PUSH, switchDIM und Touch-DIM® werden nicht unterstützt.



LED 4000 K 27.5 W 2873 lm-h H = 4 m / CIE Flux 46 76 93 99 100 / A40 nach DIN 5...

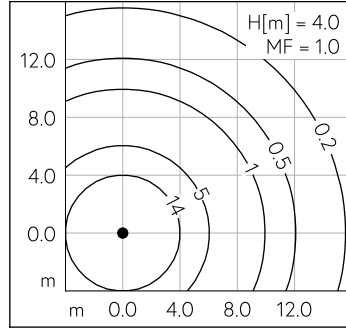
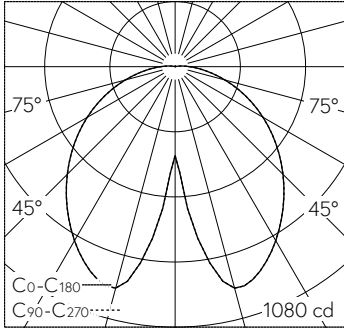
**Technische Daten**

Leuchtenlichtstrom	2873 lm-h
Anschlussleistung	27.5 W
Lichtausbeute	104.5 lm-h/W
Modullichtstrom	4200 lm-c
Modulleistung	24 W
Farbstabilität	-
Farbwiedergabe	CRI > 80
Lichtstromerhalt	L80/B50 bei 120'000 h (25 °C)
Farbtemperatur	4000 K

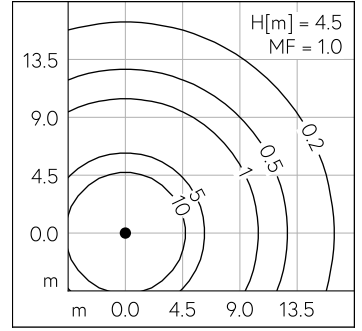
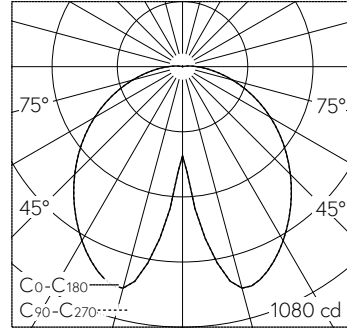
**Weitere Angaben**

Lichtverteilung	symmetrisch
Betriebsspannung	220 - 240 V AC 50 / 60 Hz 170 - 280 V DC 0 Hz
Betriebstemperatur	max. 45 °C
Gewicht	6.05 kg
Windangriffsfläche	0.06 m <sup>2</sup>

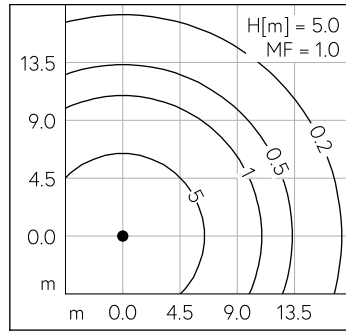
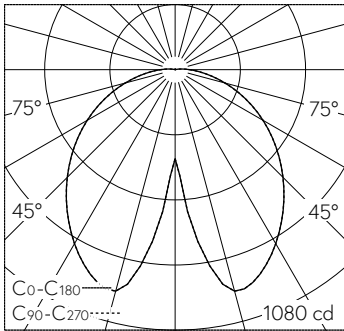




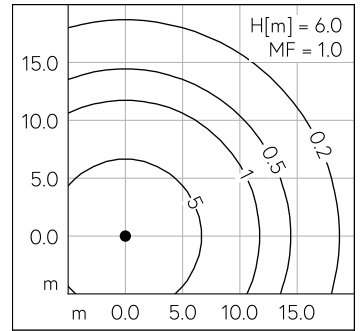
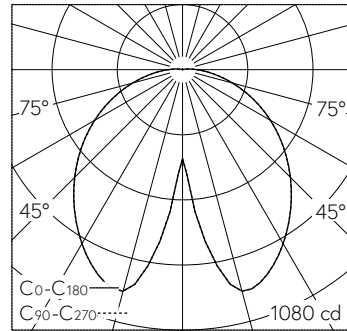
LED 4000 K 27.5 W 2873 lm-h H = 4 m / CIE Flux 46 76 93 99 100 / A40 nach DIN 5...



LED 4000 K 27.5 W 2873 lm-h H = 4.5 m / CIE Flux 46 76 93 99 100 / A40 nach DIN ...



LED 4000 K 27.5 W 2873 lm-h H = 5 m / CIE Flux 46 76 93 99 100 / A40 nach DIN 5...



LED 4000 K 27.5 W 2873 lm-h H = 6 m / CIE Flux 46 76 93 99 100 / A40 nach DIN 5...